

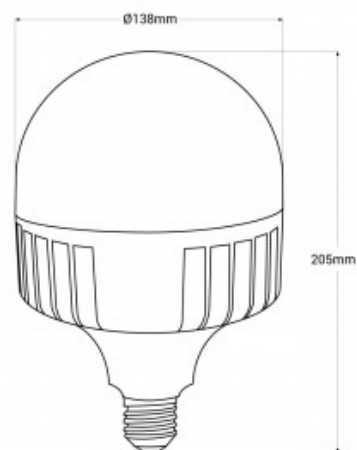
Lâmpada LED E27 de alta potência - 60W - Fumagalli - Ø138mm

Ref. H4.LED.HIP

Lâmpada LED E27 da Fumagalli, de elevada eficiência e durabilidade. Com uma potência de 60W, e um fluxo luminoso de 6800lm (3000K) e 7600lm (4000K), emite luz de alta qualidade, "no flicker". Disponível na tonalidade branco quente (3000K) e branco neutro (4000K).

Dados do produto

Tonalidade	Branco neutro, Branco quente
Kelvin (K)	3000, 4000
Lúmens (Lm)	6800, 7600
CRI	80-85
Tipo de LED	SMD 3528
Dimável	Não
Potência (W)	60
Tensão Nominal (V)	100-240V
Frequência (Hz)	50 - 60
Sensor	Não
Casquilho	E27
Dimensões (mm) LxIxh	Ø138x205
Vida útil (h)	25000
Classe de eficiência energética	E
Certificados	CE, ROHS
Garantia	Garantia legal de 3 anos



Variantes do produto

Referência

Atributos

H4.LED.HIP.3K

Temperatura de cor - Branco quente



H4.LED.HIP.4K

Temperatura de cor - Branco Neutro

