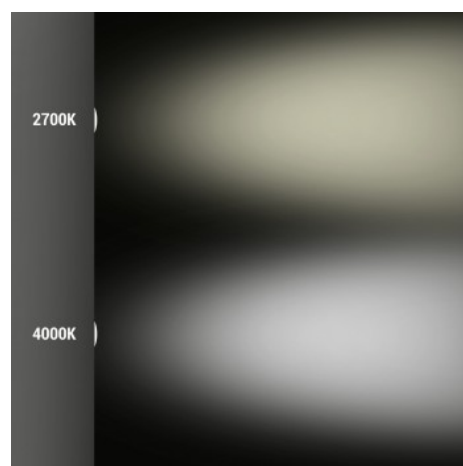




Lâmpada GU10 LED - 3,5W - CCT - Fumagalli

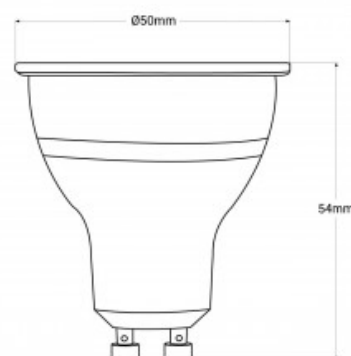
Ref. H.LED.GU10.CCT

Lâmpada diroica LED GU10 da Fumagalli, eficiente e duradoura. Pode substituir as lâmpadas de halogéneo convencionais, com uma poupança no consumo de energia até 85%. Com uma potência de 3,5W, emite uma luz de alta qualidade, "no flicker", com um fluxo luminoso total de 329lm (branco quente) e 366lm (branco neutro). Incorpora um seletor de temperatura CCT que permite modificar a temperatura da cor entre o branco quente (2700K) e o branco neutro (4000K).



Datos del producto

Tonalidade	CCT
Kelvin (K)	4000, 2700
Lúmens (Lm)	329, 366
CRI	80-85
Ângulo de abertura (°)	43
Tipo de LED	SMD 3528
Dimável	Não
Potência (W)	3.5
Tensão Nominal (V)	100-240V
Frequência (Hz)	50 - 60
Sensor	Não
Casquilho	GU10
Uso Exterior	Não
IP	IP20
Intervalo de temperatura	-30°C ~ +80°C
Vida útil (h)	25000
Classe de eficiência energética	F
Certificados	CE, ROHS



Garantia ————— Garantia legal de 3 anos