



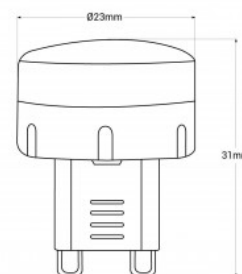
G9 LED	
POWER	1,7 W
LUMINOUS FLUX (lm TOTAL)	150 lm
	150 lm
SIZE & SOCKET	
VOLTAGE	100-240 V
FREQUENCY	50/60 Hz
PRELUMINOUS FLICKER	<1
DMF	0,4
EMC	A
CB	CEP
SHOCK	<5
SWITCHING CYCLE	400 000
WARRANTY TIME	>15.000 h
LIFETIME	15.000 h
WARMUP TIME	3000 K
EFFICIENCY CLASS	F
REF. CODE	H.LED.G09.3K H.LED.G09.4K



## Lâmpada LED G9 - 1,7W - Fumagalli

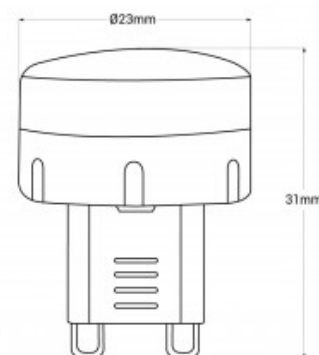
### Ref. H.LED.G09

Lâmpada LED G9 Fumagalli, duradoura e eficiente. Pode substituir as lâmpadas de halógeno de dois pinos, com uma poupança de consumo de energia até 85%. Com uma potência de 1,7 W e uma intensidade luminosa de 150 lúmenes, emite uma luz homogênea com um ângulo de abertura de 110°. Disponível na tonalidade branco quente (3000K) e branco neutro (4000K).



### Dados do produto

Tonalidade	Branco neutro, Branco quente
Kelvin (K)	3000, 4000
Lúmens (Lm)	150
CRI	80-85
Ângulo de abertura (°)	110
Tipo de LED	SMD 3528
Dimável	Não
Potência (W)	1.7
Tensão Nominal (V)	100-240V
Frequência (Hz)	50 - 60
Sensor	Não
Casquilho	G9
Dimensões (mm) LxIxh	Ø23X31
Vida útil (h)	15000
Classe de eficiência energética	F
Certificados	CE, ROHS
Garantia	Garantia legal de 3 anos



## Variantes do produto

**Referência**

**Atributos**

H.LED.G09.3K

Temperatura de cor - Branco quente



H.LED.G09.4K

Temperatura de cor - Branco Neutro

