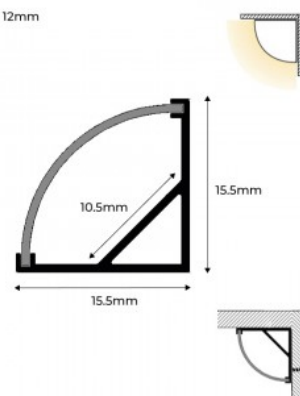


Tampa para o perfil PXG-1616 - Cor preta

Ref. PXG-1616-TN

Tampa decorativa de plástico, na cor preta, disponível com e sem orifício, para perfil de canto em alumínio (referência: PXG-1616).**O preço inclui uma tampa**.

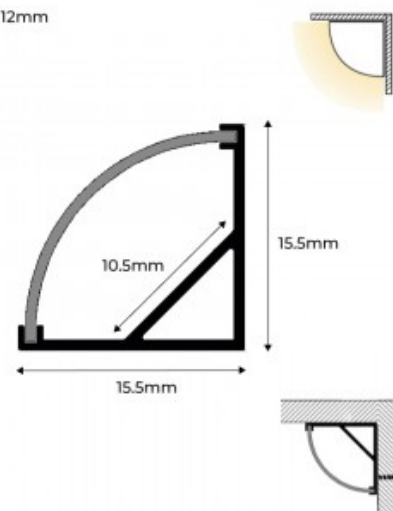
↗ LED ≤ 12mm



Dados do produto

Material Plástico

↗ LED ≤ 12mm



Variantes do produto

Referência

Atributos

PXG-1616-SA-N

Tampas laterais - Sem furo



PXG-1616-CA-N

Tampas laterais - Com furo

