



**Perfil de alumínio para integração na escaiola/ pladur de canto externo - faixa de LED até 10 mm - 2 metros**

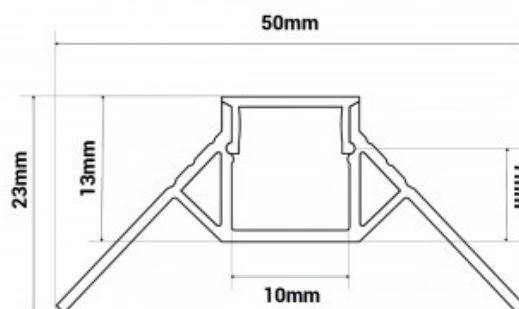
**Ref. BPERFALP070**

O perfil de alumínio integrável para fitas de LED é a solução perfeita para instalar as fitas de LED de até 10mm em cantos externos de uma forma profissional e elegante. Feito de alumínio de alta qualidade, o que permite criar atmosferas modernas com uma luz indireta e elegante graças ao seu difusor disponível na tonalidade branco com acabamento opala ou preto. Está equipado com aletas perfuradas sob pressão que facilitam a sua inserção antes do revestimento de acabamento utilizado para garantir uma perfeita aderência na parede. Adequado para placas de gesso cartonado ou escaiola. **\*\*Inclui: perfil de 2 metros + difusor\*\*\*.**



**Dados do produto**

Material	Alumínio
Uso Exterior	Não
IP	IP20
Certificados	CE, ROHS
Garantia	Garantia legal de 3 anos
Montagem	Encastrar



## Variantes do produto

**Referência**

**Atributos**

BPERFALP070-R

Difusor - Opalino



BPERFALP070-R-N

Difusor - Negro

