



Foco LED para carril magnético 48V - 18W - Branco

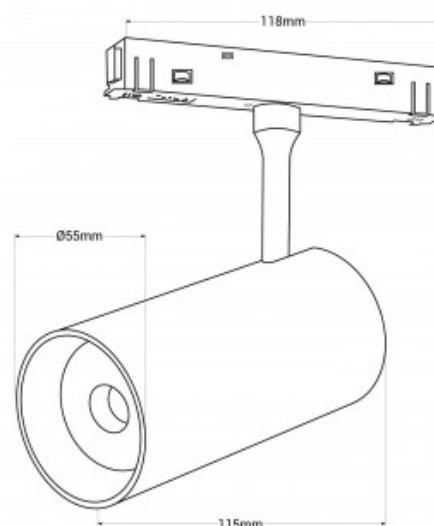
Ref. PMC-18W-B

O foco LED para trilho magnético de 18 W é uma luminária de última geração com um design moderno, que é a solução perfeita para a iluminação de realce. É muito fácil de instalar, bastando pressionar a base do produto na calha sem necessidade de ferramentas. Com um ângulo de rotação horizontal de 360° e um ângulo de rotação vertical de 110°, permite direcionar o feixe de luz para o ponto desejado. Além disso, pelo seu elevado índice de reprodução cromática (CRI>90), é capaz de apresentar cores com elevada fidelidade, semelhantes à luz natural. Disponível em cor branco e em duas tonalidades: branco quente e branco neutro.



Dados do produto

Tonalidade	Branco neutro, Branco quente
Kelvin (K)	4000, 2800
Lúmens (Lm)	1400
Potência (W)	18
Tensão Nominal (V)	48V
Dimensões (mm) LxIxh	ø55x115
Uso Exterior	Não
IP	IP20
Vida útil (h)	25000
Classe de eficiência energética	F
Certificados	CE, ROHS
Garantia	Garantia legal de 3 anos
Tipo de Carril	Magnético



Variantes do produto

Referência

Atributos

PMC-18W-B-BN

Temperatura de cor - Branco Neutro



PMC-18W-B-BC

Temperatura de cor - Branco quente

