

LIFUD®

200W

IP65

160  
lm/W

**Campânula LED industrial - Driver LIFUD - 200W - 160lm/W - Chip PHILIPS - Regulável 1-10V - IP65**

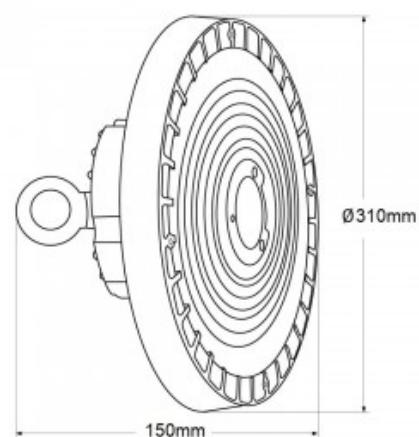
### Ref. B8138-200

Campânula LED industrial de alta potência e elevada eficiência luminosa. O seu design compacto e leve permite uma instalação rápida e fácil. Incorpora chips LED Philips Lumileds com eficiência máxima: 160 lm/W, oferecendo uma iluminação potente em duas opções: branco neutro (4000K) ou branco frio (5000K). Possui um driver Lifud regulável de 1-10V.



### Dados do produto

Tonalidade	Branco frio, Branco neutro
Kelvin (K)	4000, 5000
Eficiência (Lm/w)	160
Ângulo de abertura (°)	90°
Tipo de LED	Philips Lumileds SMD2835
Dimável	Sim
Potência (W)	200
Tensão Nominal (V)	220 - 240 V/AC
Driver	LIFUD
Dimensões (mm) LxIxh	Ø310 x 150
Uso Exterior	Sim
IP	IP65
Vida útil (h)	50000
Certificados	CE, ROHS
Garantia	Garantia legal de 3 anos



## Variantes do produto

**Referência**

**Atributos**

B8138-200-4K

Temperatura de cor - Branco Neutro



B8138-200-5K

Temperatura de cor - Branco frio

