



Campânula LED industrial - Driver PHILIPS - 150W - 160lm/W - Chip PHILIPS - Regulável 1-10V - IP65

Ref. B8137-150

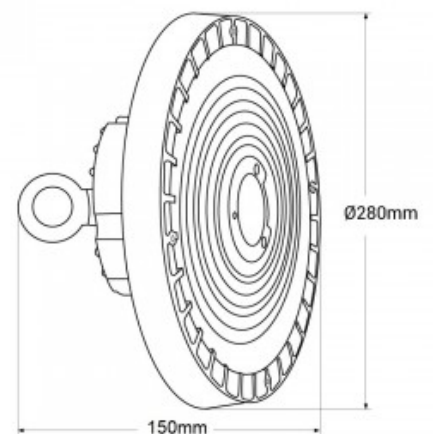
Campânula LED industrial de alta potência e elevada eficiência luminosa. O seu design compacto e leve permite uma instalação rápida e fácil. Incorpora chips LED Philips Lumileds com eficiência máxima: 160 lm/W, oferecendo uma iluminação potente em 3 opções: branco quente (3000K), branco neutro (4000K) ou branco frio (5000K). Tem um driver Philips regulável para 1-10V.






Dados do produto

Tonalidade	Branco frio, Branco neutro, Branco quente
Kelvin (K)	3000, 4000, 5000
Eficiência (Lm/w)	160
Ângulo de abertura (°)	90°
Tipo de LED	Philips Lumileds SMD2835
Dimável	Sim
Potência (W)	150
Tensão Nominal (V)	220 - 240 V/AC
Driver	Philips
Uso Exterior	Sim
IP	IP65
Frequência de uso	Intensivo
Vida útil (h)	50000
Certificados	CE, ROHS
Garantia	Garantia legal de 3 anos

Philips Lumileds



Variantes do produto

Referência	Atributos	
B8137-150-5K	Temperatura de cor - Branco frio	
B8137-150-4K	Temperatura de cor - Branco Neutro	
B8137-150-3K	Temperatura de cor - Branco quente	