



Neon LED flexível para carril magnético 360° - 48V DC- Ø30mm - 24W/m - 1 metro - 336ch/m

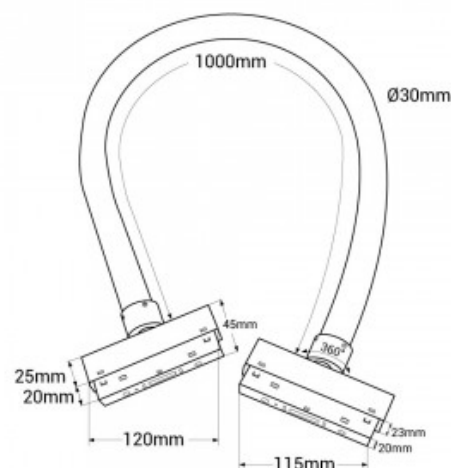
Ref. MNSD30-1M

O neon LED flexível para calha magnética é um produto inovador que combina a versatilidade da iluminação LED com a facilidade de instalação proporcionada pelo carril magnético. Incorpora fitas duplas de LED, apresenta uma elevada densidade de chips de LED (336chips/m), garantindo uma iluminação de alta potência, estável e homogênea. Disponível em branco quente, branco neutro e branco frio, emite luz em toda a sua superfície, criando efeitos visuais impressionantes e de grande valor estético. Funcionando apenas a 48V, é seguro para crianças e animais domésticos.





Dados do produto

Tonalidade	Branco frio, Branco neutro, Branco quente
Kelvin (K)	3000, 6000, 4000
CRI	90-95
Tensão Nominal (V)	48V
IP	IP20
Certificados	CE, ROHS
Garantia	Garantia legal de 3 anos
Potência/m (W)	24
Nº Chips/metro	360
Tipo de Carril	Magnético



Variantes do produto

Referência	Atributos	
MNSD30-1M-BF	Temperatura de cor - Branco frio	
MNSD30-1M-BN	Temperatura de cor - Branco Neutro	
MNSD30-1M-BC	Temperatura de cor - Branco quente	