



35W
LED
IP66
140
lm/W

Projektor LED de exterior 35W - 12-24V DC - 120° - IP66

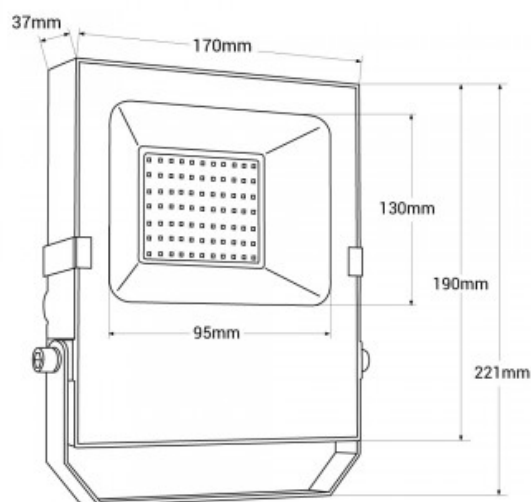
Ref. B1886-35-BF

Projektor LED estanque de baixa tensão, com um design compacto e resistente, com elevados padrões de qualidade. Emite luz numa tonalidade branco frio (5000K) com uma potência de 35W e uma luminosidade de 4900lm. Graças ao seu grau de proteção IP66, é adequado para utilização no exterior, mesmo em condições ambientais desfavoráveis. Como funciona a baixa tensão, é ideal para utilização em barcos, jardins, caravanas, zonas próximas de piscinas, entre muitas outras aplicações possíveis.



Datos del producto

Tonalidade	Branco frio
Kelvin (K)	5000
Lúmens (Lm)	4900
CRI	70-80
Ângulo de abertura (°)	120
Tipo de LED	Chip EPISTAR
Dimável	Não
Potência (W)	35
Tensão Nominal (V)	10-30V DC
Orientável	Sim
Dimensões (mm) LxIxh	221x 170x37
Material	Metal
Material difusor	Cristal
Uso Exterior	Sim
IP	IP66
Vida útil (h)	25000
Certificados	CE, ROHS
Garantia	Garantia legal de 3 anos



Montagem

Superfície