



Foco LED embutido orientável "ALAI" - Zoom - 100mm - 2800K - LED COB - Chip Cree - 7W

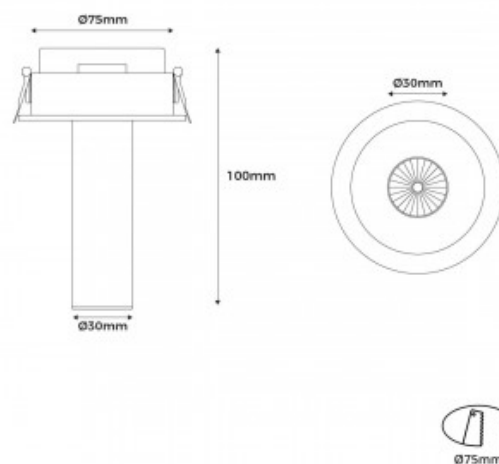
Ref. B860

Foco LED "ALAI" com um design minimalista e funcional, pode ser facilmente integrado em qualquer projeto de iluminação que necessita de uma iluminação de acentuação ou destaque. Pode girar a 360° e inclinar-se 45° para direcionar a luz para o ponto desejado. Possui um zoom que permite ajustar o ângulo de abertura da luz, de 15° a 60°, de acordo com as necessidades. Incorpora uma luminária COB LED de alta capacidade com um chip CREE da melhor qualidade, um driver e uma base para encastrar nos tetos. Emite uma luz na tonalidade branco quente (2800K), com uma potência de 7 W e uma luminosidade de 560 lúmens. Fabricado em alumínio lacado com acabamento mate, está disponível em preto ou branco.



Dados do produto

Tonalidade	Branco quente
Kelvin (K)	2800
Lúmens (Lm)	560
CRI	95-97
Ângulo de abertura (°)	15-60
Tipo de LED	COB
Potência (W)	7
Tensão Nominal (V)	220 - 240 V/AC
Driver	Externo
Dimensões (mm) LxIxh	100 x Ø 30
Material	Alumínio
Uso Exterior	Não
IP	IP20
Certificados	CE, ROHS
Garantia	3 anos
Dimensões do corte (mm)	Ø 75
Montagem	Encastrar
Estilo	Minimalista



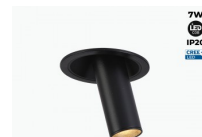
Variantes do produto

Referência

Atributos

B860-N

Cor - Preto



B860-B

Cor - Branco

