

Perfil de alumínio para cantos com difusor, 4 tampas e 4 cliques - Fita LED até 10 mm - 2 metros

Ref. PXG-1616-1

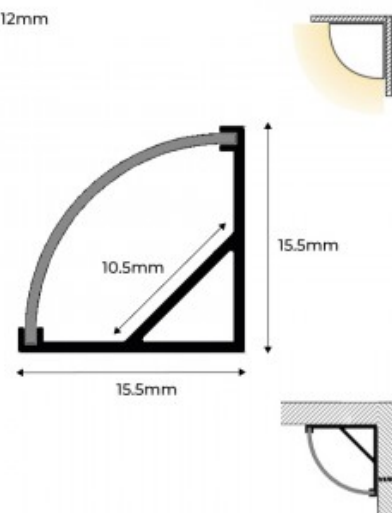
O nosso perfil de alumínio para esquinas oferece uma solução de iluminação versátil, moderna e funcional para diferentes aplicações onde se pretende esconder a fita LED. Proporciona uma iluminação homogénea num ângulo de 45° e permite a colocação de fitas de LED ≤ 10 mm. Disponível nas seguintes opções de cor: prateado com difusor branco e preto com difusor preto.** Inclui difusor opalino, 4 tampas (2 com orifício e 2 sem orifício) e 4 grampos de superfície**.



Dados do produto

Dimensões (mm) LxIxh	15,5x15,5mm (LED ≤ 10 mm)
Material	Alumínio
Material difusor	Policarbonato
Uso Exterior	Não
IP	IP20
Garantia	Garantia legal de 3 anos
Montagem	Superfície

↗ LED ≤ 12 mm



Variantes do produto

Referência

Atributos

PXG-1616-N

Cor - Preto



PXG-1616

Cor - Prata

