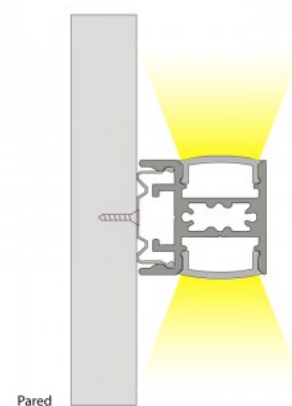


## Perfil de alumínio LED para iluminação dupla 23.5x22.6mm (2m)

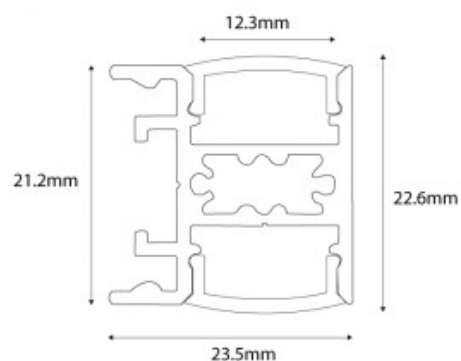
### Ref. BPERFALP196

O perfil de alumínio de 2m de comprimento, para iluminação em ambos os lados, é um acessório de parede muito útil para as nossas tiras de LED. Perfeito para para iluminar e destacar elementos como quadros, esculturas, objectos pendurados, cama, secretárias, paredes, etc. Estes ficam muito bem, por exemplo, em museus e galerias de arte, salas de estar, quartos, estúdios, etc. A sua incorporação cria espaços minimalistas e modernos. Também podem ser utilizados como elemento decorativo ou iluminação indirecta em paredes vazias. 23,5x22,6mm Referência tampas BTPEC196 e referência fixação BGMC196 Tampas, fixação e LED não incluídos (ver abaixo em produtos relacionados).



### Dados do produto

Dimensões (mm) LxIxh	23,5x22,6mm
Material	Alumínio
Uso Exterior	Não
IP	IP20
Garantia	Garantia legal de 3 anos
Montagem	Superfície



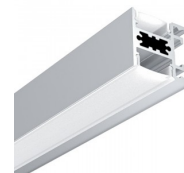
## Variantes do produto

**Referência**

**Atributos**

BPERFALP196-N

Cor - Preto



BPERFALP196-B

Cor - Branco

