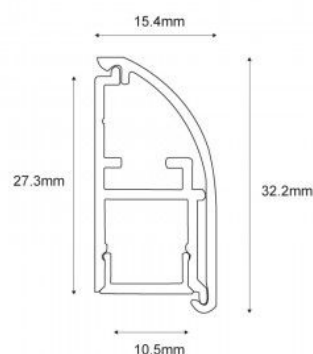


Perfil de alumínio para fita LED 15,4x32,2mm (2m)

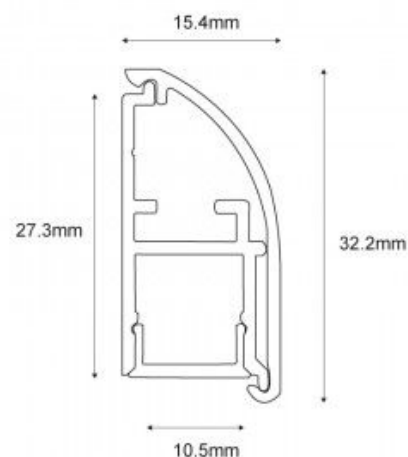
Ref. BPERFALP195

O perfil de alumínio com 2 m de comprimento para superfícies é um acessório de parede muito útil para as nossas fitas de LED para iluminar e realçar elementos como quadros, esculturas, objectos pendurados, paredes, etc. Ficam muito bem, por exemplo, em museus e galerias de arte, mas também servem perfeitamente para iluminar a nossa sala e criar um espaço minimalista e moderno. Ao mesmo tempo que servem de elemento decorativo, podem ser utilizados como iluminação indireta em paredes vazias..- Tampões e LEDs não incluídos -



Dados do produto

Material	Alumínio
Uso Exterior	Não
IP	IP20
Certificados	CE
Garantia	Garantia legal de 3 anos
Montagem	Superfície



Variantes do produto

Referência

Atributos

BPERFALP195-N

Cor - Preto



BPERFALP195-B

Cor - Branco

