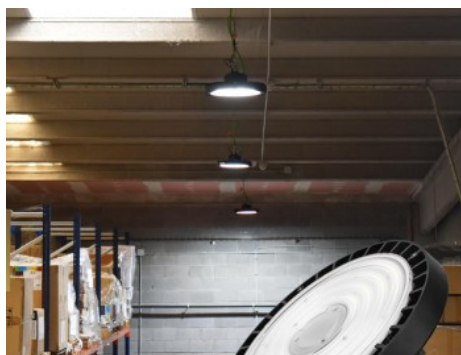
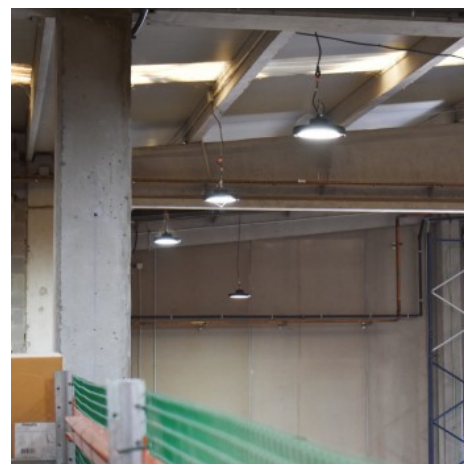


LIFUD®



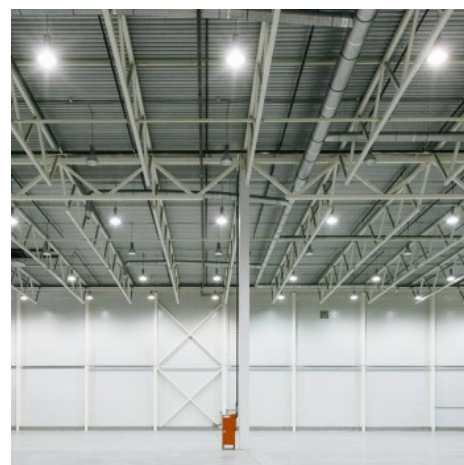
LIFUD®



Campânula LED Regulável 150W Chip PHILIPS 1-10V

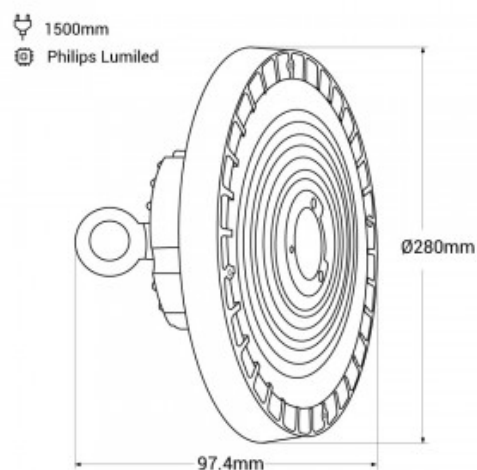
Ref. B8138-150

Campânula LED industrial de alta potência 150W a 220-240V/AC e alta eficiência luminosa. Com um design circular extra-plano e leve, pode ser instalado rápida e facilmente. Gera uma poderosa luz branca fria (5000K) ideal para armazéns industriais, grandes superfícies, oficinas, espaços desportivos e recreativos. Fabricados com LEDs Philips Lumileds de máxima eficiência, com 160lm/chips que lhe permitirão poupar na sua conta de electricidade. Driver Lifud regulável em 1-10V.





Dados do produto

Kelvin (K)	3000, 4000, 5000
Potência (W)	150
Tensão Nominal (V)	220 - 240 V/AC
Material	Metal
IP	IP65
Montagem	Suspensão



Variantes do produto

Referência	Atributos	LiFUD
B8138-150-3K	Temperatura de cor - Branco quente 3000K	
B8138-150-5K	Temperatura de cor - Branco frio 5000K	
B8138-150-4K	Temperatura de cor - Branco neutro 4000K	