



Fita de LED 24V-DC 26W/m CRI90 monocor IP20 Rolo 5 metros

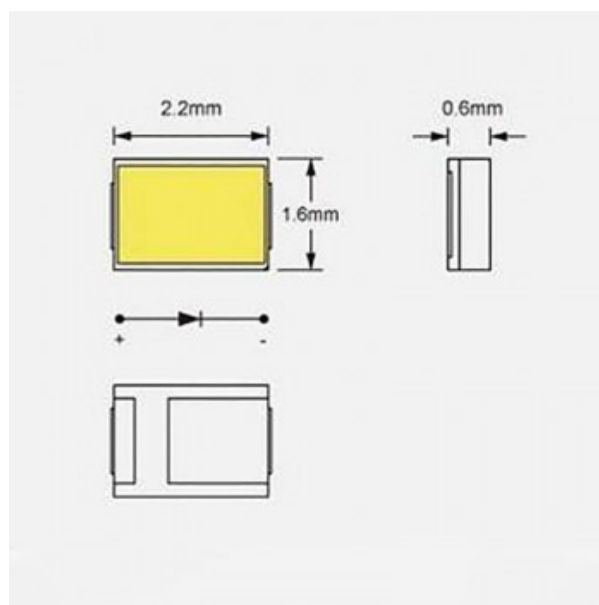
Ref. B1555

Fita de LED de alta potência de 5 metros de comprimento. Possui 1500 chips SMD2216 e um fator de proteção IP20. Com o adesivo 3M térmico na parte traseira, para facilitar a colocação e para uma correta condução do calor. A distância de corte é de 20mm. Tem de utilizar-se com PERFIL DE ALUMÍNIO para que dissipe o calor e com uma fonte estável de 24V-DC. A potência da faixa é de 130W nos 5 metros. $IP20 \ 120^{\circ}24V \ CRI90 \ 26W/m = 130W$





Dados do produto

Tonalidade	Branco frio, Branco neutro, Branco quente
Kelvin (K)	3000, 6000, 4000
CRI	90-95
Ângulo de abertura (°)	120
Tipo de LED	SMD 2216
Dimável	Sim
Potência (W)	130
Tensão Nominal (V)	24V-DC
Frequência (Hz)	50 - 60
Dimensões (mm) LxIxh	5000x10
Uso Exterior	Não
IP	IP20
Frequência de uso	Intensivo
Vida útil (h)	35000
Classe de eficiência energética	A+ (2021)
Certificados	CE, ROHS
Garantia	Garantia legal de 3 anos
Potência/m (W)	26



Nº Chips/metro	120
Distância do corte (mm)	20, 3M
Largura da fita (mm)	10

Variantes do produto

Referência	Atributos	
B1555BF	Temperatura de cor - Branco frio	
B1555BN	Temperatura de cor - Branco Neutro	
B1555BC	Temperatura de cor - Branco quente	