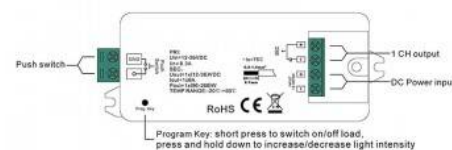


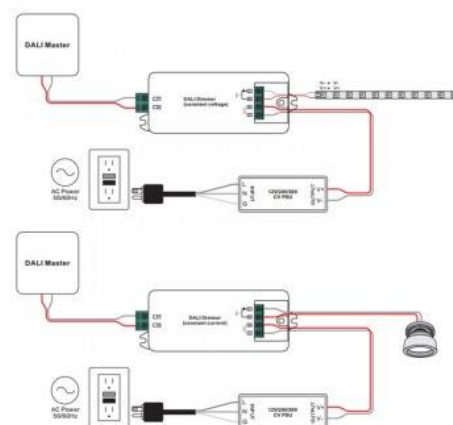
Single Color Controller



Dimmer DALI Mini 1 canal 8A DC 12-36V

Ref. SR-2303S

O SR-2303S é um controlador de LED com regulação de tensão constante. Com um tamanho mini, 1 canal de saída 8A. O controlador DALI oferece uma regulação suave de 0%-100%, utilizando a atenuação logarítmica. Regulador LED Dali com 1 canal de tensão constante e saída de 8A por canal na saída (12-36)V-DC. Com uma potência máxima de 288W. Repetidor de potência para uma expansão ilimitada da potência. Função inovadora de regulação da luminosidade mínima e regulação até 100% da luminosidade. Ideal para regular e comutar lâmpadas LED de uma única cor, lâmpadas incandescentes tradicionais e lâmpadas de halogéneo.



Datos del producto

Dimensões (mm) LxIxh	37X85x20
Certificados	CE, ROHS
Garantia	Garantia legal de 3 anos
Tensão de saída (V)	12 ~ 36
Intensidade máxima (A)	8

Dimensions

