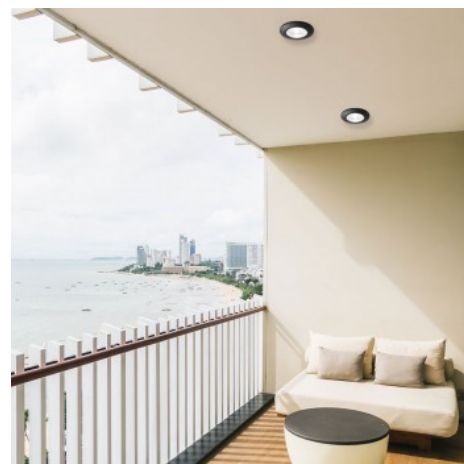
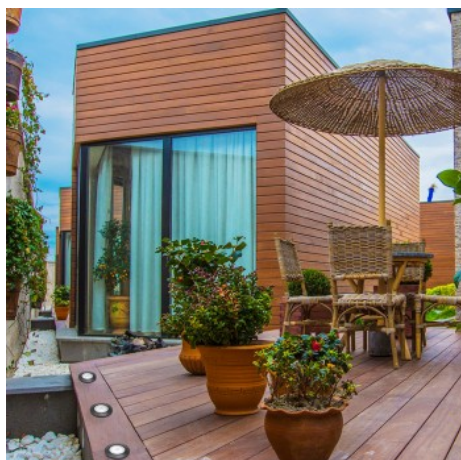




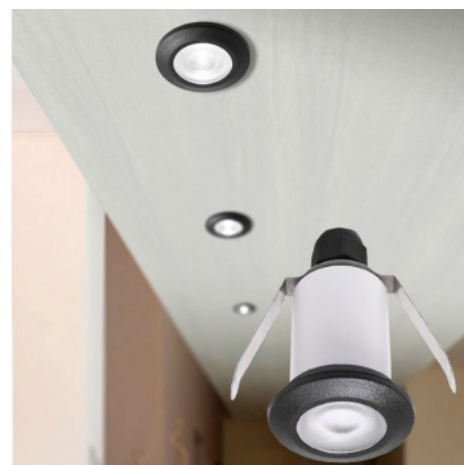
IP67
LED



Foco LED embutido "TERESA" FUMAGALLI - IP67

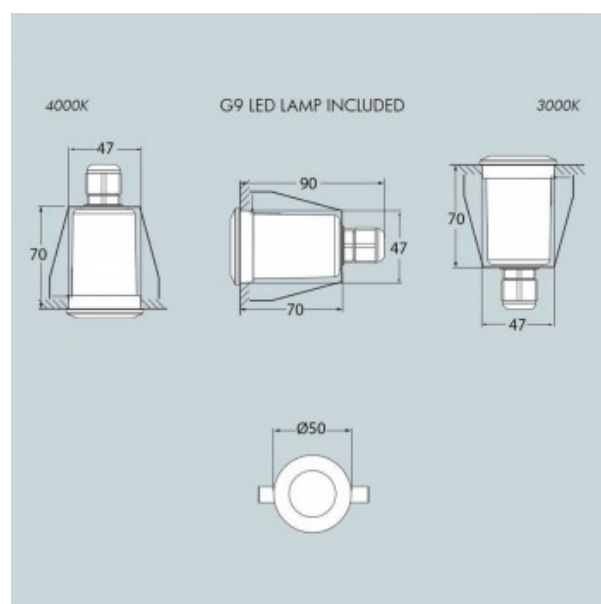
Ref. 2L0.000.000

O foco LED para encastrar da Fumagalli "Teresa" destaca-se pela sua versatilidade, já que pode ser instalado como um downlight no teto, como um foco de parede ou como uma baliza num convés. Dispõe de todos os elementos necessários para uma instalação rápida e fácil. É feito de resina resistente à chuva e à sujeira, com grau de proteção IP67. Tem um desenho de moldura preta, com acabamentos de alta qualidade. Lâmpada LED G9 de 1,7W incluída, com uma elevada eficiência luminosa de 100lm/W, uma intensidade total de 150 lúmens e um ângulo de dispersão da luz de 110 graus. Emite uma luz quente de 3000 K, ideal para criar uma atmosfera agradável.



Dados do produto

Tonalidade	Branco quente
Kelvin (K)	3000
Lúmens (Lm)	170
Eficiência (Lm/w)	100
CRI	80-85
Ângulo de abertura (°)	110
Dimável	Não
Potência (W)	1.7
Tensão Nominal (V)	100-240
Frequência (Hz)	50 - 60
Casquilho	G9
Dimensões (mm) LxIxh	Ø50x90
Material	Resina
Uso Exterior	Sim
IP	IP67
Intervalo de temperatura	-20°C ~ +40°C
Frequência de uso	Intensivo
Vida útil (h)	30000



Certificados	CE, ROHS
Garantia	Garantia legal de 3 anos
Montagem	Encastrar

Variantes do produto

Referência

Atributos

2L0.000.000.AXZ1R

Temperatura de cor - Branco quente 3000K, Cor - Preto

