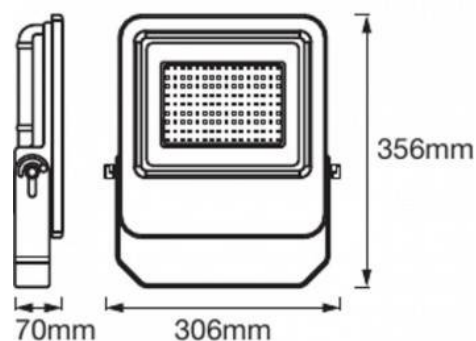




## Projektor LED exterior 100W 8800LM IP65 | ENDURA LEDVANCE

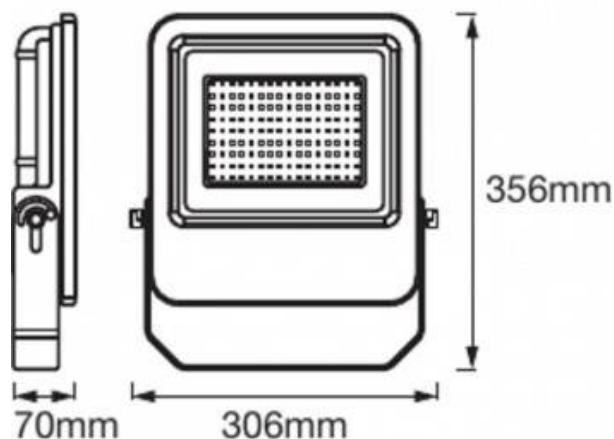
### Ref. O206809-1

Projektor LED de 100W para uso exterior, com grau de proteção IP65. Elevada eficiência luminosa de 88lm/W, uma intensidade luminosa total de 8800 lúmen. Instalação rápida e fácil graças ao seu design leve, de baixo perfil e dimensões compactas, 356x306x70mm. De cor cinzento escuro com um design moderno e acabamento de alta qualidade. Caixa em alumínio e difusor em vidro temperado, proporcionando uma luz intensa e homogênea. Luz de inundação ajustável até 180 graus. Ângulo de feixe simétrico de 110°x110°. Motorista interno. Temperatura de cor branca neutra de 4000°K. Ângulo de feixe de 120 graus. Renderização de cor ótima, CRI>80. Perfeito para utilização como iluminação para qualquer local exterior ou interior: fachadas, garagens, jardins, etc.



### Dados do produto

Tonalidade	Branco neutro
Kelvin (K)	4000
Lúmens (Lm)	8800
Eficiência (Lm/w)	88
CRI	80-85
Ângulo de abertura (°)	120
UGR	Não
Dimável	Não
Potência (W)	100
Tensão Nominal (V)	230
Frequência (Hz)	50 - 60
Driver	Interno
Sensor	Não
Orientável	Sim
Dimensões (mm) LxIxh	356x306x70
Material	Alumínio
Material difusor	Vidro
Uso Exterior	Sim



IP	IP65
Intervalo de temperatura	-18°C ~ +55°C
Frequência de uso	Normal
Vida útil (h)	25000
Classe de eficiência energética	A+ (2021)
Certificados	CE, ROHS
Garantia	Garantia legal de 3 anos
Montagem	Superfície

### Variantes do produto

**Referência**

**Atributos**

0206809

Temperatura de cor - Branco Neutro

