

Tubo de vidro LED OSRAM T8 150cm 20W | SubtiTUBE STAR

Ref. O455320-1

Tubo T8LED de 1500mm concebido em vidro OPAL com 20W de consumo de energia. 230V-AC. Alta homogeneidade de cor com um ângulo de abertura de feixe de 330 graus. Substitui os tradicionais tubos fluorescentes T8 de 150cm por uma poupança de energia até 68%. Sem cintilação e instantânea. Escolha entre uma tonalidade neutra de 4000°K ou uma tonalidade fresca de 6500°K. Alto fluxo luminoso de 2200 lúmenes, com uma eficiência luminosa de 110lm/W. Ligação directa a 230V e adequada para balastos ferromagnéticos. Tubo de vidro T8 LED com tomada G13.

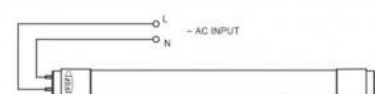
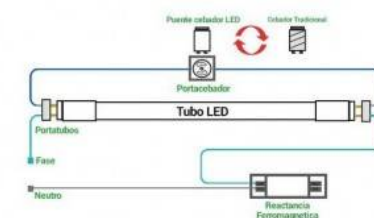
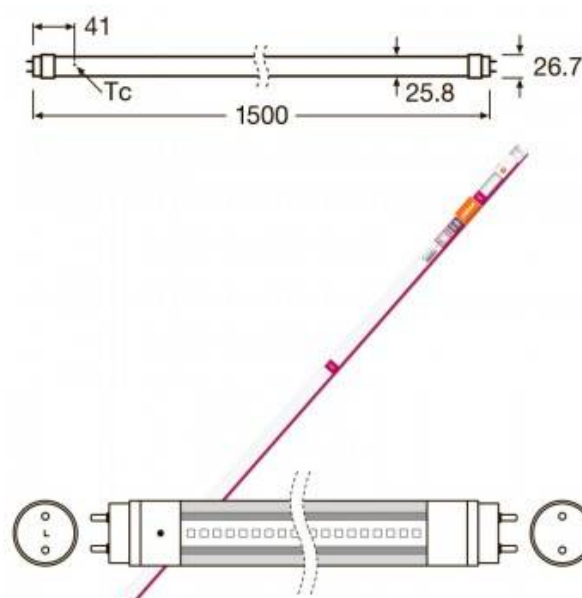


Diagrama de conexión conservando antigua instalación:




Dados do produto

Tonalidade	Branco frio, Branco neutro
Kelvin (K)	4000, 6500
Lúmens (Lm)	2200
Eficiência (Lm/w)	110
CRI	80-85
Ângulo de abertura (°)	330
UGR	Não
Dimável	Não
Tensão Nominal (V)	230
Frequência (Hz)	50 - 60
Driver	Interno
Sensor	Não
Intervalo de detecção (mm)	Não
Ângulo detecção (°)	Não
Casquilho	G13
Tipo de tubo	T8
Orientável	Não
Dimensões (mm) LxIxh	Ø26x1500



Material	Vidro
Material difusor	Vidro
Uso Exterior	Sim, com lâmpadas à prova de água
IP	IP20
Intervalo de temperatura	Não
Frequência de uso	Intensivo
Vida útil (h)	30000
Classe de eficiência energética	A+
Certificados	ROHS, ROHS
Garantia	De acordo com garantia legal: 2 anos

Variantes do produto

Referência	Atributos	
0455320	Temperatura de cor - Branco Neutro	
0455306	Temperatura de cor - Branco frio	