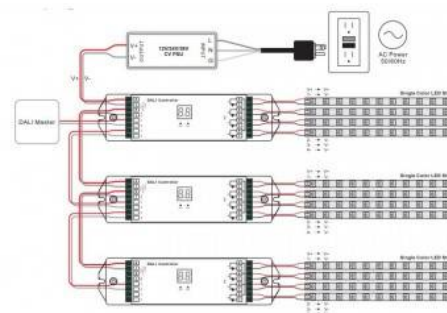


Dimmer Dali DC 12-36V 5A/Channel (4 canais em 1)

Ref. SR-2302B

O Dimmer Dali SR-2302B é um controlador LED de tensão constante com 4 canais, com 5A por saída de canal. Com 1 direção DALI para controlar 4 canais de forma síncrona. A direção DALI pode ser atribuída manualmente com o número digital exibido na tela. Também pode ser atribuído automaticamente pelos controladores. O dimmer pode ser usado para controlar várias fitas de LED de forma síncrona. Escurecimento suave de 0% -100% com o dimmer DALI usando dimmer logarítmico, que é perfeito para a visão humana.



Datos del producto