

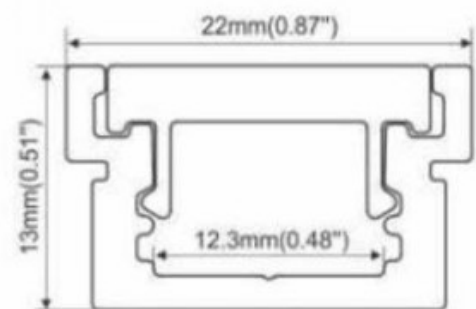
Tampa final para perfil de Alumínio encastrável 22x13mm

Ref. BTPALP131

Tampa para perfil de alumínio para embutir no piso 22x13mm, com referência BPERFALP131. Preço por unidade. Você pode escolher entre:- Tampa COM FURO: é instalada no início do perfil. Possui um orifício pelo qual pode passar a fiação de instalação.- Tampa SEM FURO: é instalada no final do perfil, de forma que tudo fique fechado e a fita de LED protegida, sem deixar arestas no final do perfil.



Dados do produto



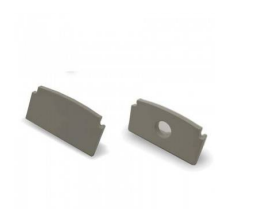
Variantes do produto

Referência

Atributos

BTPALP131-CA

Tampas laterais - Com furo



BTPALP131-SA

Tampas laterais - Sem furo

