



Lâmpada LED PAR56 submersível 27W IP68 Branco Frio

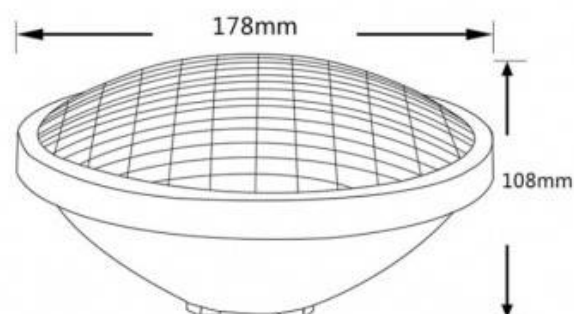
Ref. B2153

LÂMPADA LED SUBMERGÍVEL PAR56 COR DE LUZ BRANCO FRIO de 24W com consumo reduzido de energia, para todos os tipos de aplicações aquáticas, tais como piscinas ou fontes. Apta para água salgada e doce. Estas luzes LED de piscina têm A MAIOR PROTEÇÃO DE ÁGUA NO MERCADO IP68.. Oferecem uma alta qualidade de luz e são ideais para decorar e iluminar os arredores de áreas aquáticas em hotéis, centros desportivos e fontes.- TRANSFORMADOR NECESSÁRIO-27WIP6812V-AC3888lm



Dados do produto

Tonalidade	Branco frio
Kelvin (K)	6500
Lúmens (Lm)	1800
Tipo de LED	SMD 2835
Dimável	Não
Potência (W)	24
Tensão Nominal (V)	12V-AC
Casquilho	12V-AC
Dimensões (mm) LxIxh	PAR56
Material	Ø178x108
Material difusor	Acero inoxidable
Uso Exterior	Sim
IP	IP68
Intervalo de temperatura	-0°C ~ 55°C
Frequência de uso	Normal
Vida útil (h)	25000
Classe de eficiência energética	A+ (2021)
Certificados	CE, ROHS



Garantia	Garantia legal de 3 anos
Montagem	Empotrable

Variantes do produto

Referência

Atributos

B2153BF

Temperatura de cor - Branco frio

