



Lâmpada LED PAR56 RGB submersível para piscina 28W IP68 com controlo remoto

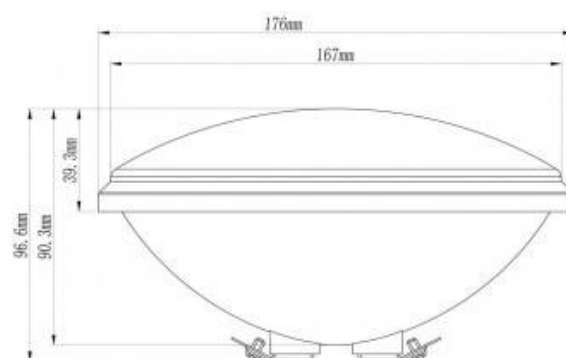
Ref. B2152-RGB

A lâmpada LED subaquática PAR56 RGB de 28W garante um consumo de energia muito baixo para todos os tipos de aplicações aquáticas, tais como piscinas ou fontes (aptas para utilização em água salgada). Estas luzes LED de piscina têm a mais alta proteção de impermeabilidade do mercado IP68. Oferecem uma alta qualidade luminosa e devido ao seu controlo remoto é possível mudar a cor e intensidade com facilidade, além do programa: para escolher uma cor fixa ou fazê-las mudar aleatoriamente, sendo possível regular a velocidade. Apta para água salgada e doce- Transformador necessário -28WIP6812V-AC controlo remoto



Dados do produto

Tonalidade	RGB
Tipo de LED	SMD 5050
Dimável	Não
Tensão Nominal (V)	12V-AC
Dimensões (mm) LxIxh	Ø178x108
Material	Aço inoxidável
Material difusor	Plástico
Uso Exterior	Sim
IP	IP68
Intervalo de temperatura	-0°C ~ 55°C
Frequência de uso	Normal
Vida útil (h)	25000
Classe de eficiência energética	A+ (2021)
Certificados	CE, ROHS
Garantia	Garantia legal de 3 anos
Montagem	Encastrar



Variantes do produto

Referência

Atributos

B2152-RGB

Temperatura de cor - RGB

