



## Lâmpada GU10 LED 5W

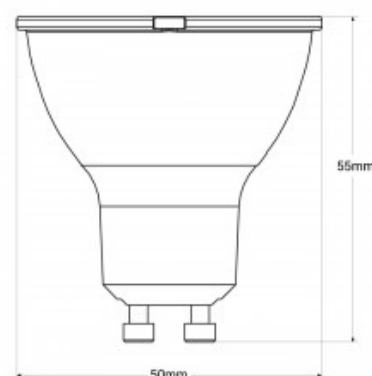
### Ref. B525

Lâmpada dióptica LED GU10 ideal para substituir as lâmpadas de halogéneo convencionais com até 50W, apresentando uma poupança no consumo de energia até 85%. Possui chips LED SMD2835 que emitem uma luz de alta qualidade, "no flicker", com uma potência de 5W. Disponível em 4 tonalidades: Branco extra quente (2700K - 450 lm) Branco quente (3000K - 475 lm) Branco neutro (4000K - 500 lm) Branco frio (6000K - 525 lm)



### Dados do produto

Tonalidade	Branco frio, Branco neutro, Branco quente
Kelvin (K)	3000, 6000, 4000, 2700
Lúmens (Lm)	450, 500, 475, 525
CRI	80-85
Ângulo de abertura (°)	120
Tipo de LED	SMD 2835
Dimável	Não
Potência (W)	5
Tensão Nominal (V)	220 - 240 V/AC
Frequência (Hz)	50 - 60
Fator de potência (cosφ)	0.5
Driver	Interno
Casquilho	GU10
Dimensões (mm) LxIxh	50x55
Material difusor	Plástico
Uso Exterior	Não
IP	IP20
Intervalo de temperatura	-20°C ~ +40°C



Vida útil (h)	25000
Classe de eficiência energética	F
Certificados	CE, ROHS
Garantia	Garantia legal de 3 anos

### Variantes do produto

Referência	Atributos	
B525BC	Temperatura de cor - Branco quente	
B525BN	Temperatura de cor - Branco Neutro	
B525BF	Temperatura de cor - Branco frio	
B525-270	Temperatura de cor - Branco quente 2700K	