



Lâmpada LED AR111 G53 - 12V - 45° - 12W

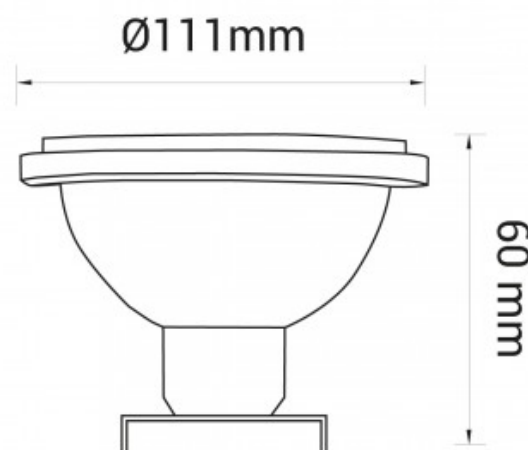
Ref. B1004

Lâmpada LED AR111 G53 ideal para substituir as lâmpadas de halogéneo convencionais até 100W, com uma poupança no consumo de energia de até 85%. Incorpora chips SMD2835 LED que emitem uma luz focada (45°) e de alta qualidade, com uma potência de 12W e uma luminosidade de 950 lúmens. Ideal para destacar áreas ou produtos, realçando as suas cores naturais graças ao seu CRI>80. Disponível na tonalidade branco quente (3000K) e branco neutro (4000K).



Dados do produto

Tonalidade	Branco neutro, Branco quente
Kelvin (K)	3000, 4000
Lúmens (Lm)	950
CRI	80-85
Ângulo de abertura (°)	45°
Dimável	Não
Potência (W)	12
Tensão Nominal (V)	12V-DC
Frequência (Hz)	50 - 60
Orientável	Não
Uso Exterior	Não
IP	IP20
Vida útil (h)	25000
Classe de eficiência energética	F (2021)
Certificados	CE, ROHS
Garantia	Garantia legal de 3 anos



Variantes do produto

Referência

Atributos

B1004BN

Temperatura de cor - Branco Neutro



B1004BC

Temperatura de cor - Branco quente

