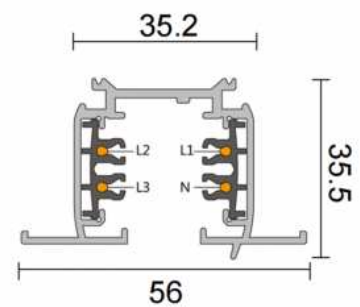




Carril trifásico encastrável para focos LED - barra 2 metros

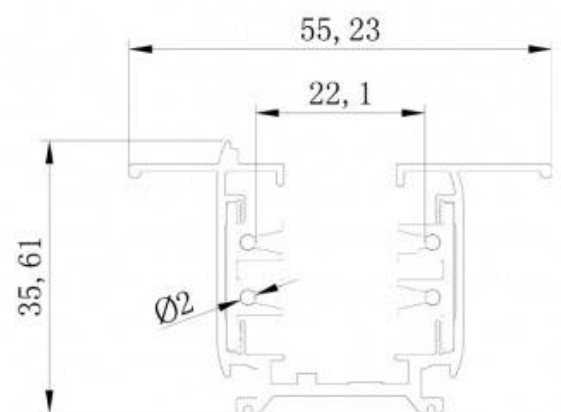
Ref. BTTE-200

Carril trifásico de 2 metros para embutir. Fornecido com os acessórios necessários para montagem e fixação, a calha trifásica pode ser cortada no tamanho desejado. O desenho do perfil trifásico incorpora 2 abas que escondem quaisquer imperfeições que possam estar no corte e ficam totalmente rentes ao teto.** Inclui alimentador de partida e plugue final **220-250V Medidas: 2000x55x35mm.IP20



Dados do produto

Tensão Nominal (V)	220 - 250 V/AC
Dimensões (mm) LxIxh	2000x55x35
Uso Exterior	Não
IP	IP20
Certificados	CE, ROHS
Garantia	Garantia legal de 3 anos
Montagem	Encastrável
Potência máxima	3900
Intensidade máxima (A)	15
Tipo de Carril	Trifásico



Variantes do produto

Referência

Atributos

BTTE-200-B

Cor - Branco



BTTE-200-N

Cor - Preto

