

Applique LED "ECLIPSE 2" 12W

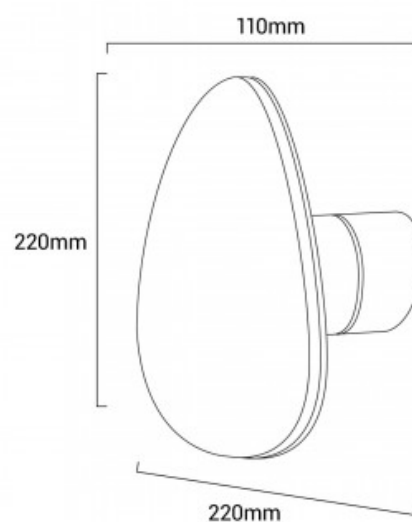
Ref. L5039

Applique de parede LED com forma ovalada irregular para uma iluminação indireta em todo o seu contorno. O applique LED ECLIPSE 2 fica separado da parede 110mm com uma ligeira inclinação em relação à parede, e emite uma luz indireta em todo o seu contorno com forma ovalada em branco quente 2700K, com um consumo de 12W e um fluxo luminoso de 960 lúmens. A parte posterior tem integrado o chip LED OSRAM SMD2835 e driver integrado na base, sem flicker e filtragem EMC. Inclui todas as ferragens e acessórios necessários para fácil e rápida montagem. 12W - 230VØ220x110mm2700K960LmIP20



Datos del producto

Tonalidade	Branco quente
Kelvin (K)	2700
Lúmens (Lm)	960
Eficiência (Lm/w)	80
CRI	80-85
Tipo de LED	SMD 2835
Dimável	Não
Potência (W)	12
Tensão Nominal (V)	230
Frequência (Hz)	50 - 60
Driver	Interno
Orientável	Não
Dimensões (mm) LxIxh	Ø220x110
Material	Alumínio
Material difusor	Policarbonato
Uso Exterior	Não
IP	IP20
Intervalo de temperatura	-0°C ~ +30°C



Apliques de parede interior

Frequência de uso	Normal
Vida útil (h)	25000
Classe de eficiência energética	A+ (2021)
Certificados	CE, ROHS
Garantia	Garantia legal de 3 anos
Montagem	Superfície