

## Aplique LED "ECLIPSE 2" 10W

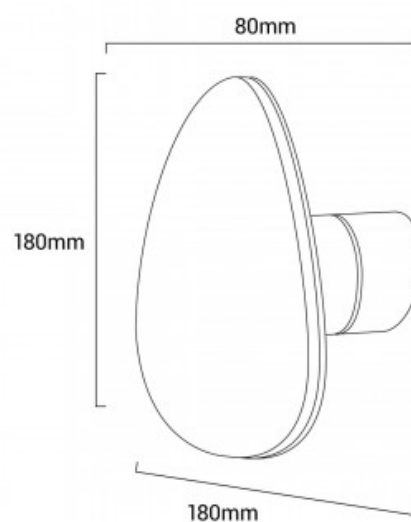
### Ref. L5038

Moderno aplique de parede com forma ovalada e LED integrado para uma iluminação indireta em todo o contorno. O aplique LED ECLIPSE 2 fica separado da parede 80mm, com uma ligeira inclinação, e emite uma luz com forma ovalada em branco quente 2700K, com um consumo de 10W e um fluxo luminoso de 800 lúmens. Dotado de chip LED OSRAM SMD 2835 e driver integrado, sem flicker e filtragem EMC. Inclui todos os elementos para fácil e rápida montagem. 10W - 230VØ180x80mm2700K800LmIP20



### Datos del producto

Tonalidade	Branco quente
Kelvin (K)	2700
Lúmens (Lm)	800
Eficiência (Lm/w)	80
CRI	80-85
Tipo de LED	SMD 2835
Dimável	Não
Potência (W)	10
Tensão Nominal (V)	230
Frequência (Hz)	50 - 60
Driver	Interno
Orientável	Não
Dimensões (mm) LxIxh	Ø180x80
Material	Alumínio
Material difusor	Polycarbonato
Uso Exterior	Não
IP	IP20
Intervalo de temperatura	-0°C ~ +30°C



## *Apliques de parede interior*

---

Frequência de uso	Normal
Vida útil (h)	25000
Classe de eficiência energética	A+ (2021)
Certificados	CE, ROHS
Garantia	Garantia legal de 3 anos
Montagem	Superfície

---