

10W  
Ø160  
IP55



### Aplique de techo exterior CCT "Livia 160" FUMAGALLI - 10W - GX53 - IP55

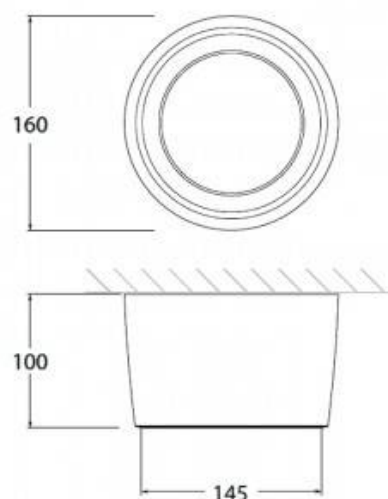
Ref. 3A9.000.000-10

Aplique exterior de techo de la firma italiana FUMAGALLI, de gran diseño y calidad. Es un aplique de pequeñas dimensiones fabricado en resina resistente a golpes, corrosión y degradación por rayos UV. Por su grado de protección IP55 es apto para exterior. Incorpora un difusor opal e incluye una bombilla LED GX53 de 10W, con sistema CCT que permite ajustar la temperatura de color entre blanco cálido (3000K), blanco neutro (4000K) y blanco frío (6500K).



### Datos del producto

Tonalidad	CCT
Kelvin (K)	3000, 4000, 6500
Lumens (Lm)	1200
CRI	80-85
Dimmable	No
Potencia (W)	10
Tensión Nominal (V)	100 - 240 V AC
Frecuencia (Hz)	50 - 60
Sensor	No
Casquillo	GX53
Orientable	No
Dimensiones (mm) LxIxh	Ø160x100x145
Material	Resina
Material difusor	Policarbonato
Uso Exterior	Si
IP	IP55
Rango temperatura	-20°C ~ +40°C
Frecuencia de uso	Intensivo



Certificados	CE, ROHS
Garantía	Según garantía legal: 3 años
Montaje	Superficie

### Variantes del producto

Referencia	Atributos	
3A9.000.000.WXD1K	Color exterior - Blanco	 <p>10W Ø160 ESL lumagalli</p>
3A9.000.000.LXD1K	Color exterior - Gris	 <p>10W Ø160 ESL lumagalli</p>
3A9.000.000.AXD1K	Color exterior - Negro	 <p>10W Ø160 ESL lumagalli</p>