



### Foco lineal LED superficie color negro - 10W - UGR18 - CRI90 - Chip OSRAM

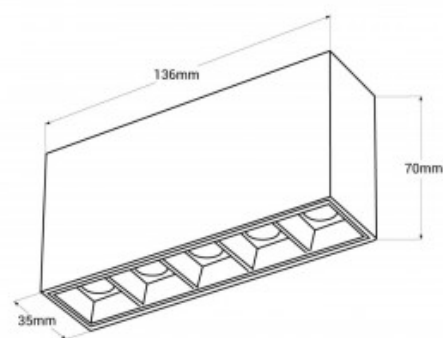
#### Ref. B1324-N

Luminaria lineal LED de superficie de color negro compuesta por 5 focos con una potencia total de 10W. Cada foco incorpora chips LED Osram y emite una luz puntual en un ángulo de 24°, en dos opciones: blanco cálido (2700K) y blanco neutro (4000K). Se destaca por su bajo índice de deslumbramiento ( $UGR < 18$ ) y su alto índice de reproducción cromática ( $CRI > 90$ ), ofreciendo un gran confort visual a la vez que permite mostrar los colores con una alta fidelidad, similar a la luz natural.



#### Datos del producto

Tonalidad	Blanco neutro, Blanco cálido
Kelvin (K)	4000, 2700
Lumens (Lm)	730
CRI	90-95
Ángulo de apertura (°)	24
UGR	UGR18
Tipo de LED	Chip OSRAM
Potencia (W)	10
Tensión Nominal (V)	220 - 240 V AC
Orientable	No
Dimensiones (mm) LxIxh	136 x 70 x 35
Uso Exterior	No
IP	IP20
Vida útil (h)	25000
Certificados	CE, ROHS
Garantía	Según garantía legal: 3 años
Montaje	Superficie



## Variantes del producto

Referencia

Atributos

B1324-N-BN

Color de luz - Blanco Neutro



B1324-N-BC

Color de luz - Blanco Cálido

