



**Perfil de aluminio integración escayola/pladur para esquina exterior - Tira LED h asta 10 mm - 2 metros**

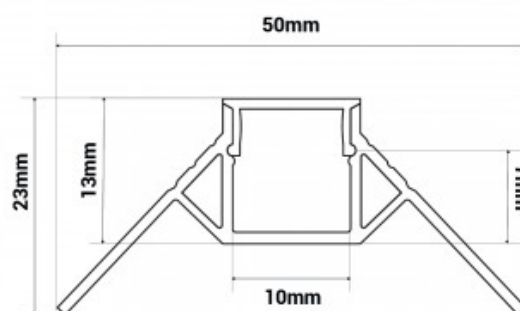
### Ref. BPERFALP070

El perfil de aluminio integrable para tiras LED es la solución perfecta para instalar tiras LED de hasta 10mm en esquinas exteriores de manera profesional y elegante. Fabricado con aluminio de alta calidad, permite crear ambientes modernos con una luz indirecta y elegante gracias a su difusor disponible en tonalidad blanco opal o negro. Está equipado con aletas troqueladas que facilitan su inserción antes de la capa de acabado que se emplee para asegurar un agarre perfecto a la pared. Apto para pladur o escayola. \*\*Incluye: perfil de 2 metros + difusor\*\*



### Datos del producto

Material	Aluminio
Uso Exterior	No
IP	IP20
Certificados	CE, ROHS
Garantía	Según garantía legal: 3 años
Montaje	Empotrable



## Variantes del producto

**Referencia**

**Atributos**

BPERFALP070-R

Difusor - Opal



BPERFALP070-R-N

Difusor - Negro

