




6W

Foco LED para carril magnético 48V - 6W - Blanco

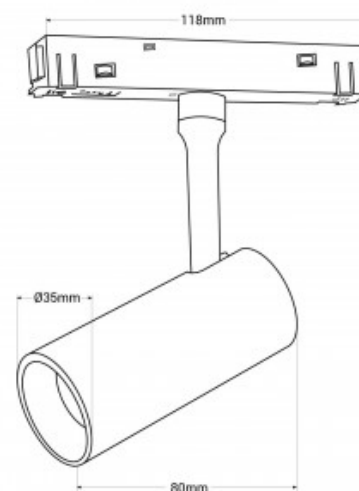
Ref. PMC-6W-B

El foco LED para carril magnético de 6W es una luminaria de última generación con un moderno diseño, que constituye la solución perfecta para lograr una iluminación de acento. Su instalación es muy sencilla, se realiza presionando la base del producto sobre el carril, sin necesidad de herramientas. Con un ángulo de giro horizontal de 360° y vertical de 110°, permite dirigir el haz de luz al punto deseado. Además, por su alto índice de reproducción cromática (CRI>90), es capaz de mostrar los colores con una alta fidelidad, similar a la luz natural. Disponible en color blanco y en dos tonalidades: blanco cálido y blanco neutro.



Datos del producto

Tonalidad	Blanco neutro, Blanco cálido
Kelvin (K)	4000, 2800
Lumens (Lm)	500
Potencia (W)	6
Tensión Nominal (V)	48V
Dimensiones (mm) LxIxh	ø35x 80
Uso Exterior	No
IP	IP20
Vida útil (h)	25000
Clase eficiencia energética	F
Certificados	CE, ROHS
Garantía	Según garantía legal: 3 años
Tipo de Carril	Magnético

Variantes del producto

Referencia

Atributos

PMC-6W-B-BN

Color de luz - Blanco Neutro



PMC-6W-B-BC

Color de luz - Blanco Cálido

