



Campana LED industrial - Driver LIFUD - 200W - 160lm/W - Chip PHILIPS - Regulable 1-10V - IP65

### Ref. B8138-200

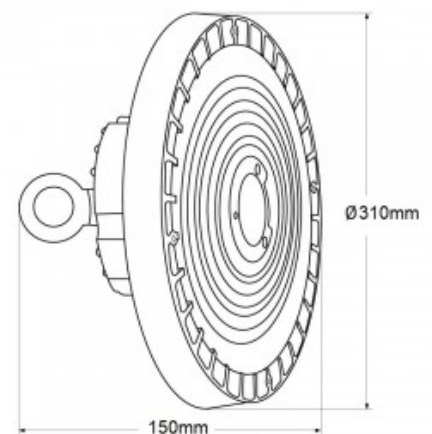
Campana LED industrial de alta potencia y alto rendimiento lumínico. Su diseño compacto y ligero permite una instalación fácil y rápida. Incorpora chips LED Philips Lumileds de máxima eficiencia: 160 lm/W, ofreciendo una iluminación potente en dos opciones: blanco neutro (4000K) o blanco frío (5000K). Cuenta con un driver Lifud regulable a 1-10V.



### Datos del producto

Tonalidad	Blanco frío, Blanco neutro
Kelvin (K)	4000, 5000
Eficiencia (Lm/w)	160
Ángulo de apertura (°)	90°
Tipo de LED	Philips Lumileds SMD2835
Dimmable	Sí
Potencia (W)	200
Tensión Nominal (V)	220 - 240 V AC
Driver	Lifud
Dimensiones (mm) Lxlxh	Ø310 x 150
Uso Exterior	Si
IP	IP65
Vida útil (h)	50000
Certificados	CE, ROHS
Garantía	Según garantía legal: 3 años

Philips Lumiled



## Variantes del producto

Referencia

Atributos

B8138-200-4K

Color de luz - Blanco Neutro



B8138-200-5K

Color de luz - Blanco Frío

