



Campana LED industrial - Driver PHILIPS - 150W - 160lm/W - Chip PHILIPS - Regulable 1-10V - IP65

### Ref. B8137-150

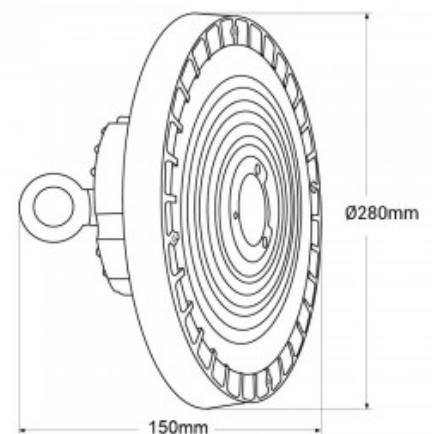
Campana LED industrial de alta potencia y alto rendimiento lumínico. Su diseño compacto y ligero permite una instalación fácil y rápida. Incorpora chips LED Philips Lumileds de máxima eficiencia: 160 lm/W, ofreciendo una iluminación potente en 3 opciones: blanco cálido (3000K), blanco neutro (4000K) o blanco frío (5000K). Cuenta con un driver Philips regulable a 1-10V.



### Datos del producto

Tonalidad	Blanco frío, Blanco neutro, Blanco cálido
Kelvin (K)	3000, 4000, 5000
Eficiencia (Lm/w)	160
Ángulo de apertura (°)	90°
Tipo de LED	Philips Lumileds SMD2835
Dimmable	Sí
Potencia (W)	150
Tensión Nominal (V)	220 - 240 V AC
Driver	Philips
Uso Exterior	Si
IP	IP65
Frecuencia de uso	Intensivo
Vida útil (h)	50000
Certificados	CE, ROHS
Garantía	Según garantía legal: 3 años

Philips Lumiled



## Variantes del producto

Referencia

Atributos

B8137-150-5K

Color de luz - Blanco Frío



B8137-150-4K

Color de luz - Blanco Neutro



B8137-150-3K

Color de luz - Blanco Cálido

