



Neón LED flexible para carril magnético 360° - 48V DC- Ø30mm - 24W/m - 1 metro - 336ch/m

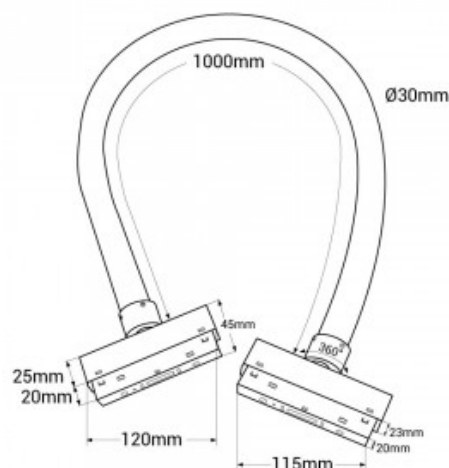
Ref. MN3D30-1M

El neón LED flexible para carril magnético es un producto innovador que combina la versatilidad de la iluminación LED con la facilidad de instalación proporcionada por el carril magnético. Al incorporar doble tira LED, presenta una alta densidad de chips LED (336chips/m), asegurando una iluminación de gran potencia, estable y homogénea. Disponible en blanco cálido, blanco neutro y blanco frío, emite luz en toda su superficie, lo que permite crear efectos visuales impactantes, de gran valor estético. Al funcionar a sólo 48V, es seguro para los niños y las mascotas.





Datos del producto

| | |
|---------------------|---|
| Tonalidad | Blanco frío, Blanco neutro, Blanco cálido |
| Kelvin (K) | 3000, 6000, 4000 |
| CRI | 90-95 |
| Tensión Nominal (V) | 48V |
| IP | IP20 |
| Certificados | CE, ROHS |
| Garantía | Según garantía legal: 3 años |
| Potencia/m (W/m) | 24 |
| Nº Chips/metro | 336 |
| Tipo de Carril | Magnético |



Variantes del producto

| Referencia | Atributos |  |
|--------------|------------------------------|---|
| MNSD30-1M-BF | Color de luz - Blanco Frío |  |
| MNSD30-1M-BN | Color de luz - Blanco Neutro |  |
| MNSD30-1M-BC | Color de luz - Blanco Cálido |  |