



Proyector LED exterior 100W - 10-30V DC - 120° - IP66

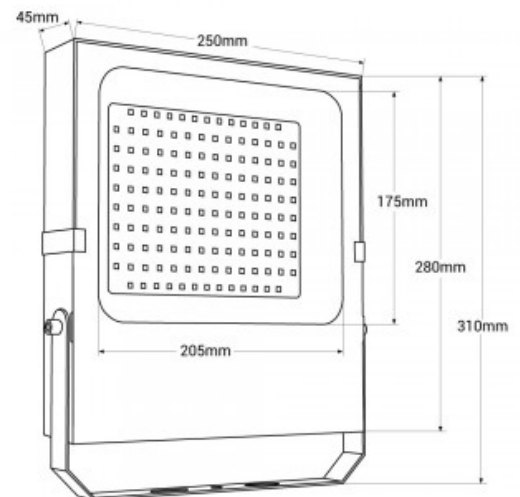
Ref. B1886-100-BF

Proyector LED estanco de bajo voltaje y alta potencia, de diseño compacto y resistente, con elevados estándares de calidad. Emite luz en tonalidad blanco frío (5000K) con una potencia de 100W y una luminosidad de 13000lm. Gracias a su grado de protección IP66 es apto para uso exterior, incluso en condiciones ambientales desfavorables. Al funcionar a bajo voltaje, es ideal para utilizar en embarcaciones, jardines, caravanas, zonas próximas a piscinas, entre muchas otras posibles aplicaciones.



Datos del producto

Tonalidad	Blanco frío
Kelvin (K)	5000
Lumens (Lm)	13000
CRI	80-85
Ángulo de apertura (°)	120
Tipo de LED	Chip EPISTAR
Dimmable	No
Potencia (W)	100
Tensión Nominal (V)	10-30V DC
Orientable	Sí
Dimensiones (mm) LxIxh	310x250x45
Material	Metal
Material difusor	Cristal
Uso Exterior	Si
IP	IP66
Vida útil (h)	25000
Certificados	CE
Garantía	Según garantía legal: 3 años



Montaje

Superficie