



Aro downlight basculante para tres bombillas GU10/MR16 - Corte 75 x 235 mm

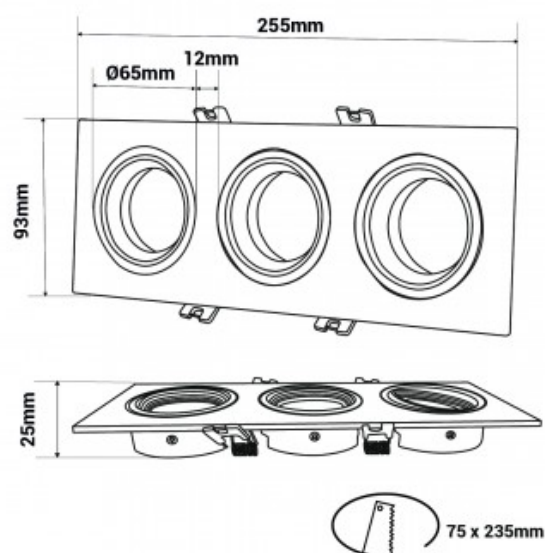
Ref. B996

Aro empotrable triple de policarbonato especialmente diseñado para alojar tres bombillas LED GU10/ MR16. Cuenta con tres aros basculantes que permite orientar la luz al punto deseado de manera independiente para cada bombilla. Presenta un aspecto elegante y sencillo y se encuentra disponible en dos colores: blanco y negro. De gran versatilidad, este aro empotrable puede ser utilizado tanto en entornos domésticos como comerciales, ya sea en obra nueva o para reemplazar focos existentes. ** Bombillas no incluidas**



Datos del producto

Orientable	Sí
Dimensiones (mm) LxIxh	93 x 255 x 25 mm
Material	Policarbonato
Uso Exterior	No
IP	IP20
Certificados	CE, ROHS
Garantía	Según garantía legal: 3 años
Dimensiones de corte (mm)	75 x 235 mm
Montaje	Empotrable



Variantes del producto

Referencia

Atributos

B996-N

Color exterior - Negro



B996-B

Color exterior - Blanco

