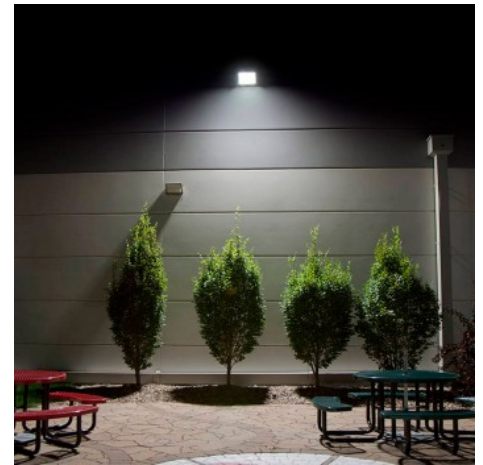




- 50W
- IP65
- LED
- 120 lm/W
- IK07



Proyector LED 50W con sensor de movimiento - 6000lm - IP65 - 4000K - Uso exterior - Philips

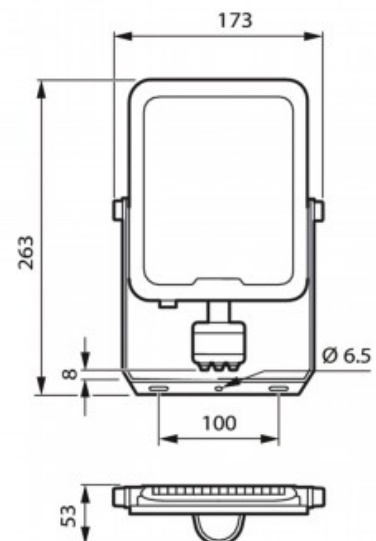
Ref. 53475999

Proyector LED 50W de la línea PHILIPS LEDINAIRE con sensor de movimiento. Diseño compacto y resistente con elevados estándares de calidad. Cuenta con una potencia de 50W, una intensidad lumínica de 6000 lm y una eficiencia de 120 lm/W. Es un producto ideal para la sustitución de los reflectores tradicionales que además, permitirá un gran ahorro energético. Emite luz en tonalidad blanco neutro (4000K). Gracias a su grado de protección IP65, impide el ingreso de agua y polvo, por lo que su utilización en exteriores o en ambientes con arduas condiciones está recomendado. Incorpora un sensor de movimiento con un rango de detección de 160° y un alcance máximo de 8 metros.



Datos del producto

Tonalidad	Blanco neutro
Kelvin (K)	4000
Lumens (Lm)	6000
Eficiencia (Lm/w)	120
CRI	80-85
Ángulo de apertura (°)	110
Dimmable	No
Potencia (W)	50
Tensión Nominal (V)	220-240 V
Frecuencia (Hz)	50 - 60
Factor de potencia (cosφ)	0.9
Driver	Interno
Dimensiones (mm) LxIxh	173 x 263 x 53
Peso (g)	0,890 kg
Material	Aluminio, Fijación: acero
Material difusor	Polycarbonato
IP	IP65
Rango temperatura	-20°C ~ +40°C



Proyectores LED de Exterior

Vida útil (h)	50000
Certificados	CE
Garantía	Según garantía legal: 3 años