



**Aro downlight estanco circular para bombilla GU10 / MR16 - Difusor opal - Corte
Ø 75-80 mm - IP54**

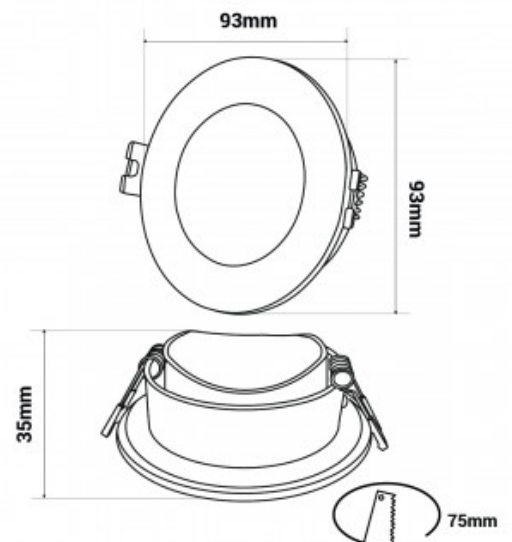
Ref. B999-R

Aro downlight estanco de policarbonato especialmente diseñado para alojar bombillas LED GU10 / MR16. Cuenta con un aspecto elegante y sencillo, fácilmente integrable a distintos ambientes y estilos. Incorpora un difusor opal que permite brindar una iluminación difusa y homogénea, sin deslumbramientos. Se encuentra disponible en dos colores: blanco y negro. De gran versatilidad, este aro empotrable puede ser utilizado tanto en entornos domésticos como comerciales, ya sea en obra nueva o para reemplazar focos existentes. ** Bombilla no incluida**



Datos del producto

Material	Policarbonato
Uso Exterior	Si
IP	IP54
Certificados	CE, ROHS
Garantía	Según garantía legal: 3 años
Montaje	Empotrable



Variantes del producto

Referencia

Atributos

B999-R-B

Color exterior - Blanco



B999-R-N

Color exterior - Negro

