

**Foco LED para carril monofásico especial para carnicerías - Driver integrado Philips CertiDrive - LED COB - 40W**

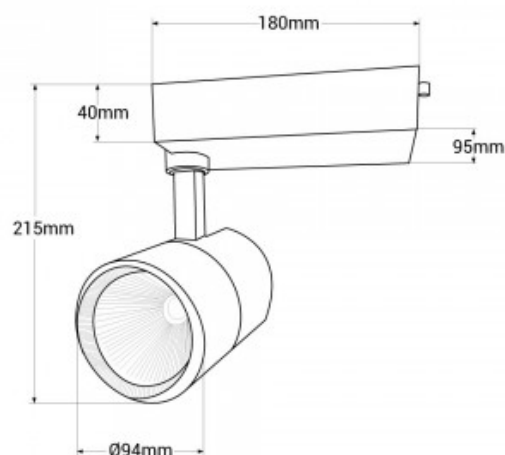
**Ref. B00574-CAR**

Foco LED para carril monofásico especial para carnicerías. Se destaca por su llamativo diseño compacto y su driver de alta calidad Philips CertiDrive con garantía de 5 años. Este se encuentra incorporado en la misma pieza de conexión del foco al carril. Su potente haz de luz con chip LED COB ilumina con precisión los detalles, con un alto índice de reproducción cromática (CRI>80), permitiendo mostrar los colores reales de forma natural. Cuenta con un cuerpo rotatorio a 360° y un ángulo de luz focal de 45°, proporcionando una luz puntual ideal para destacar productos. Emite una iluminación en un rango del espectro de tonalidad rosa que permite resaltar el color de la carne, otorgándole un aspecto fresco, favoreciendo la decisión de compra del cliente. Disponible en color blanco o negro.



**Datos del producto**

Tonalidad	Rosa
CRI	80-85
Ángulo de apertura (°)	45
Potencia (W)	40
Tensión Nominal (V)	220 - 240 V AC
Frecuencia (Hz)	50 - 60
Driver	Interno, Philips
Orientable	Sí
Material	Aluminio
Uso Exterior	No
IP	IP20
Rango temperatura	-20°C ~ +40°C
Frecuencia de uso	Intensivo
Vida útil (h)	25000
Certificados	CE, ROHS
Garantía	5 años
Tipo de Carril	Monofásico



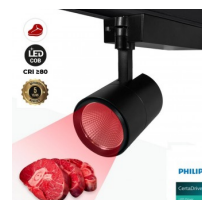
## Variantes del producto

Referencia

Atributos

B00574-N-CAR

Color exterior - Negro



B00574-B-CAR

Color exterior - Blanco

