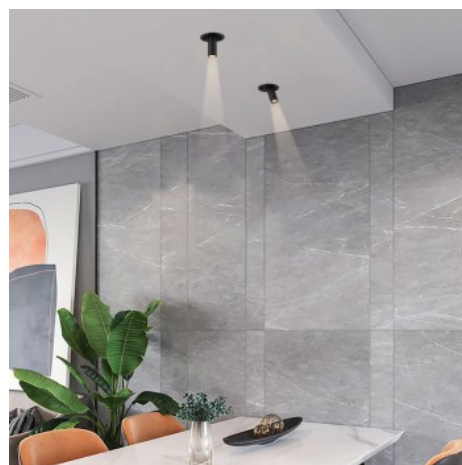


Foco LED empotrable orientable "ALAI" - Zoom - 100mm - 2800K - LED COB - chip Cree - 7W

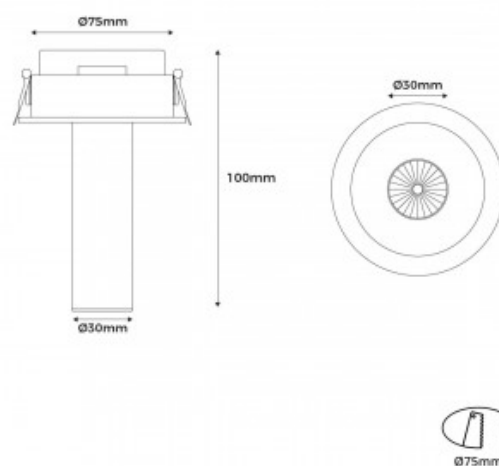
Ref. B860

Foco LED "ALAI" de diseño minimalista y funcional, fácilmente integrable a cualquier proyecto lumínico que requiera iluminación de acento o destaque. Puede rotar 360° y bascular 45° para dirigir la luz al punto deseado. Además, cuenta con un zoom que permite regular el ángulo de apertura lumínica, desde 15° a 60°, de acuerdo a las necesidades. Incorpora una luminaria LED COB de alta capacidad con chip CREE de máxima calidad, un driver y una base para colocar en forma empotrada en techos. Emite una luz en tonalidad blanco cálido (2800K), con una potencia de 7 W y una luminosidad de 560 lúmenes. Fabricado en aluminio lacado de acabado mate, se encuentra disponible en blanco o negro.



Datos del producto

Tonalidad	Blanco cálido
Kelvin (K)	2800
Lumens (Lm)	560
CRI	95-97
Ángulo de apertura (°)	15-60
Tipo de LED	COB
Potencia (W)	7
Tensión Nominal (V)	220 - 240 V/AC
Driver	Externo
Dimensiones (mm) LxIxh	100 x Ø 30
Material	Aluminio
Uso Exterior	No
IP	IP20
Certificados	CE, ROHS
Garantía	3 años
Dimensiones de corte (mm)	Ø 75
Montaje	Empotrable



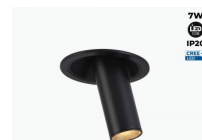
Variantes del producto

Referencia

Atributos

B860-N

Color exterior - Negro



B860-B

Color exterior - Blanco

