

Tapas para perfil PXG-205

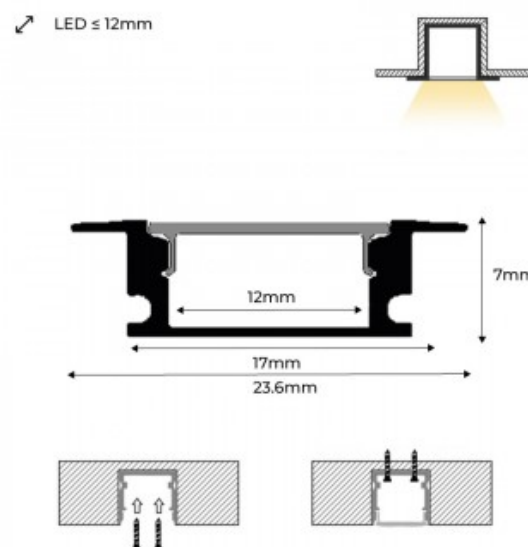
Ref. PXG-205-T

Tapa embellecedora de plástico, disponible con y sin agujero, para perfil de aluminio de empotrar (referencia: PXG-205).**El precio incluye una tapa**



Datos del producto

Material Plástico



Variantes del producto

Referencia

Atributos

PXG-205-CA

Tapas laterales - Con Agujero



PXG-205-SA

Tapas laterales - Sin Agujero

