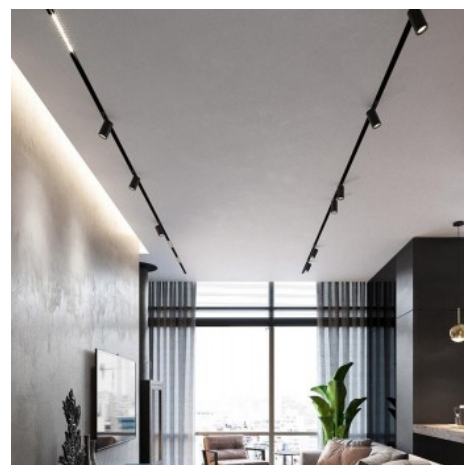


Foco LED para carril magnético 48V - 18W - Negro

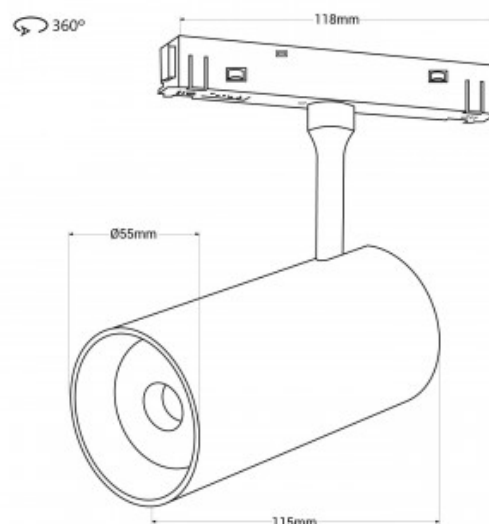
Ref. PMC-18W-N

El foco LED para carril magnético de 18W es una luminaria de última generación con un moderno diseño, que constituye la solución perfecta para lograr una iluminación de acento. Su instalación es muy sencilla, se realiza presionando la base del producto sobre el carril, sin necesidad de herramientas. Con un ángulo de giro horizontal de 360° y vertical de 110°, permite dirigir el haz de luz al punto deseado. Además, por su alto índice de reproducción cromática (CRI>90), es capaz de mostrar los colores con una alta fidelidad, similar a la luz natural. Disponible en color negro y en dos tonalidades: blanco cálido y blanco neutro.



Datos del producto

Tonalidad	Blanco neutro, Blanco cálido
Kelvin (K)	4000, 2800
Lumens (Lm)	1400
Potencia (W)	18
Tensión Nominal (V)	48V
Material	Aluminio
Uso Exterior	No
IP	IP20
Certificados	CE, ROHS
Tipo de Carril	Magnético



Variantes del producto

Referencia

Atributos

PMC-18W-N-BC

Color de luz - Blanco cálido 2800K



PMC-18W-N-BN

Color de luz - Blanco neutro 4000K

