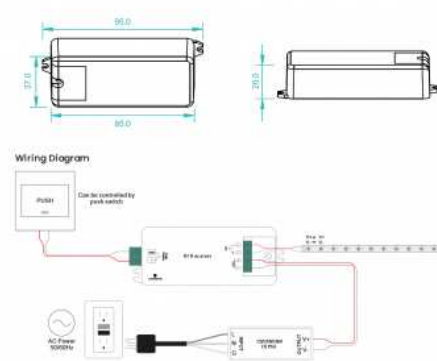


**Controlador Driver PWM 12-36V-DC (700mA) Constant Current Perfect RF LED Dimmer - Sunricher**

**Ref. SR-1009CS7**

Controlador Driver 700mA Constant Current RF LED Dimmer de la gama Perfect RF - Sunricher. El receptor RF SR-1009CS7 es un dimmer LED de corriente constante con 1 canal, 700mA, que puede ser compatible con una variedad de mandos a distancia de la gama Perfect RF. Compatible con una variedad de mandos a distancia para el control de luminarias a corriente constante de 700mA entre 12-36V. 95x37x20



**Datos del producto**

Material	Plástico
IP	IP20
Frecuencia de uso	Intensivo
Vida útil (h)	35000
Clase eficiencia energética	A+ (2021)
Certificados	CE, ROHS
Garantía	Según garantía legal: 3 años

