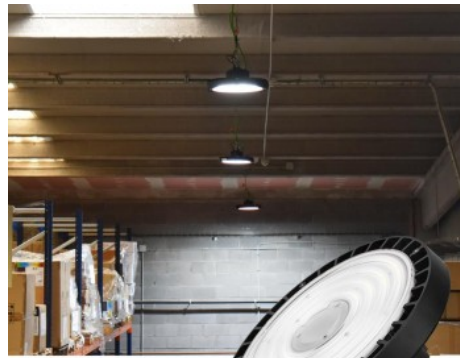
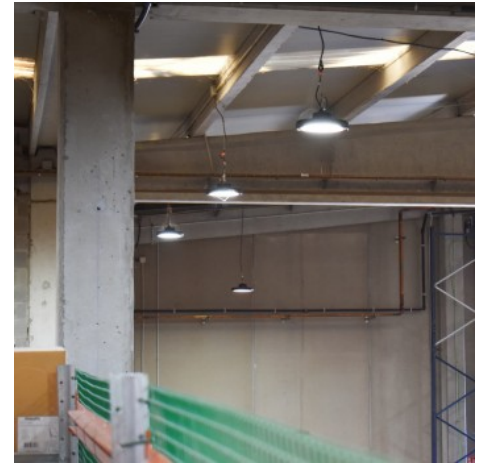


LIFUD®



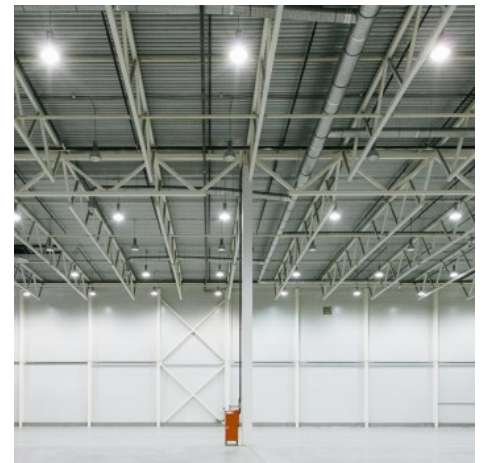
LIFUD®



Campana LED industrial - Driver LIFUD - 150W - 160lm/W - Chip PHILIPS - Regulable 1-10V - IP65

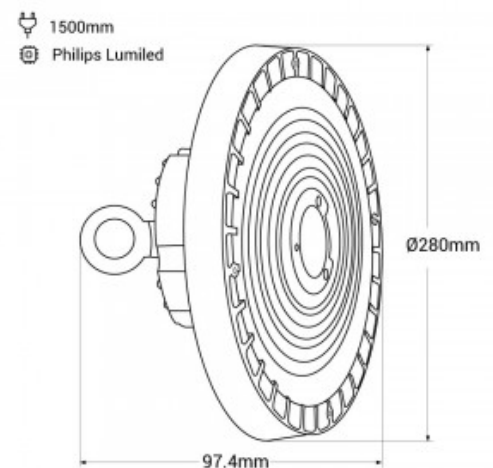
Ref. B8138-150

Campana LED industrial de alta potencia de 150W a 220-240V/AC y alto rendimiento lumínico. Con diseño circular extraplano y ligero, que permite instalar de forma fácil y rápida. Disponible en luz blanco caliente (3000K), blanco neutro (4000K) y blanco frío (5000K) ideal para naves industriales, grandes superficies, talleres, espacios deportivos y recreativos. Fabricada con LEDs Philips Lumileds de máxima eficiencia, con 160lm/chips que le permitirán ahorrar en la factura de la luz. Driver LIFUD regulable 1-10V




Datos del producto

Kelvin (K)	3000, 4000, 5000
Potencia (W)	150
Tensión Nominal (V)	220 - 240 V AC
Material	Metal
IP	IP65
Montaje	Suspensión



Variantes del producto

Referencia	Atributos	
B8138-150-3K	Color de luz - Blanco cálido 3000K	
B8138-150-5K	Color de luz - Blanco frío 5000K	
B8138-150-4K	Color de luz - Blanco neutro 4000K	