



## Foco carril LED monofásico CCT 40W - Driver PHILIPS - 3600lm

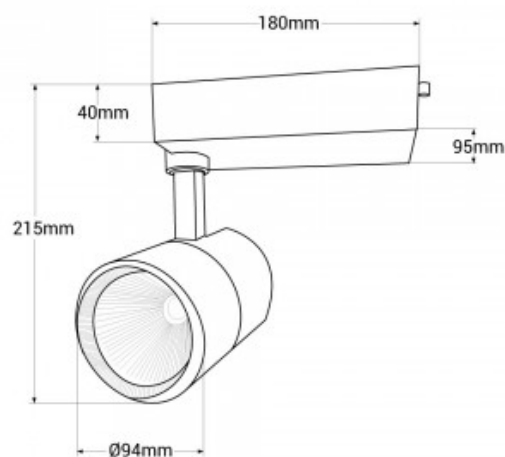
### Ref. B00574-CCT

Foco LED CCT para carril monofásico, equipado con driver PHILIPS y una fuente lumínica COB de alto rendimiento, que garantiza una excelente calidad lumínica. Cuenta con 40W de potencia, un flujo lumínico de 3600lm y un CRI>80. Su cabezal basculante y rotatorio le permite dirigir el haz de luz al punto deseado. Además, su ángulo de apertura de 45° proporciona una luz ideal para destacar objetos o productos. Por sus características, este foco de carril es una solución versátil y eficiente para la iluminación de tiendas, comercios y retail. Su sistema CCT permite ajustar la temperatura de color, pudiendo seleccionar el tipo de luz deseada. Disponible en color blanco o negro mate.




### Datos del producto

Tonalidad	CCT
Kelvin (K)	3000, 4000, 6500
CRI	80-85
Ángulo de apertura (°)	45
Tipo de LED	COB
Dimmable	Opcional, sustituyendo el driver
Tensión Nominal (V)	220 - 240 V AC
Frecuencia (Hz)	50 - 60
Driver	Interno
Orientable	Sí
Material	Aluminio
Material difusor	Polycarbonato
Uso Exterior	No
IP	IP20
Rango temperatura	-20°C ~ +40°C
Frecuencia de uso	Intensivo
Vida útil (h)	25000
Clase eficiencia energética	A+ (2021)



Certificados	CE, ROHS
Garantía	Según garantía legal: 3 años
Tipo de Carril	Monofásico

### Variantes del producto

Referencia	Atributos	
B00574-B-CCT	Color exterior - Blanco	 <p>40W</p>
B00574-N-CCT	Color exterior - Negro	 <p>40W</p>