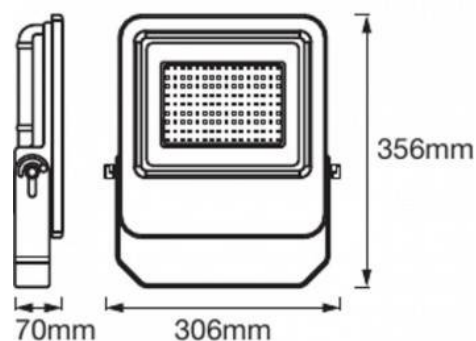




Proyector LED exterior 100W 8800LM IP65 | ENDURA LEDVANCE

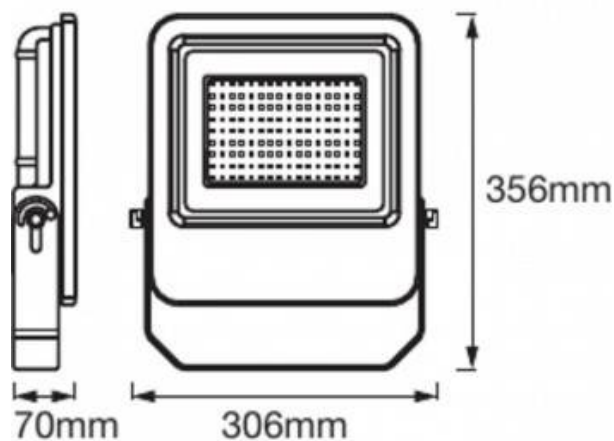
Ref. O206809-1

Proyector LED de 100W para uso exterior, con grado de protección IP65. Elevada eficiencia lumínica de 88lm/W, una intensidad lumínica total de 8800 lúmens. Instalación rápida y sencilla gracias a su diseño ligero, de bajo perfil y dimensiones compactas, 356x306x70mm. De color gris oscuro con un diseño moderno, con acabados de alta calidad. Carcasa de aluminio y difusor de cristal templado, ofreciendo una luz intensa y homogénea. Proyector orientable en un ángulo de hasta 180 grados. Ángulo de haz simétrico de 110°x110°. Driver interno. Temperatura de color blanco neutro, de 4000°K. Ángulo de radiación de 120 grados. Óptima reproducción cromática, CRI>80. Perfecto para colocar como iluminación de cualquier lugar de exterior e interior: fachadas, garajes, jardines, etc.



Datos del producto

Tonalidad	Blanco neutro
Kelvin (K)	4000
Lumens (Lm)	8800
Eficiencia (Lm/w)	88
CRI	80-85
Ángulo de apertura (°)	120
UGR	No
Dimmable	No
Potencia (W)	100
Tensión Nominal (V)	230
Frecuencia (Hz)	50 - 60
Driver	Interno
Sensor	No
Orientable	Sí
Dimensiones (mm) LxIxh	356x306x70
Material	Aluminio
Material difusor	Cristal
Uso Exterior	Si



IP	IP65
Rango temperatura	-18°C ~ +55°C
Frecuencia de uso	Normal
Vida útil (h)	25000
Clase eficiencia energética	A+ (2021)
Certificados	CE, ROHS
Garantía	Según garantía legal: 3 años
Montaje	Superficie

Variantes del producto

Referencia

Atributos

0206809

Color de luz - Blanco Neutro

