

Proyector LED exterior 10W 800LM IP65 | ENDURA LEDVANCE

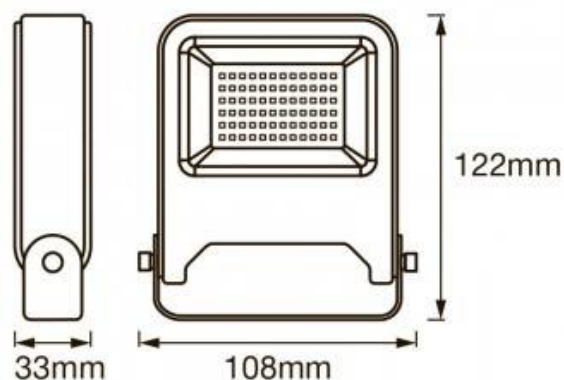
Ref. 0206663-1

Proyector LED exterior de diseño compacto y 10W de potencia, con una eficacia luminosa de 80lm/W. Un flujo luminoso total de 800 lúmenes. Temperatura de color de 4000°K. Óptima reproducción cromática, CRI>80. Ángulo de apertura del haz de luz de 120 grados. Fabricado de carcasa de aluminio, en acabado de color gris oscuro, y difusor de cristal, apto para uso exterior IP65. Basculante y orientable, en un ángulo de 180 grados, gracias al bracket incluido. Driver integrado. Perfecto para colocar en garajes, fachadas de edificios y cualquier lugar de exterior. Reemplazo perfecto de los proyectores con lámparas halógenas.



Datos del producto

Tonalidad	Blanco neutro
Kelvin (K)	4000
Lumens (Lm)	800
Eficiencia (Lm/w)	80
CRI	80-85
Ángulo de apertura (°)	120
UGR	No
Dimmable	No
Potencia (W)	10
Tensión Nominal (V)	230
Frecuencia (Hz)	50 - 60
Driver	Interno
Sensor	No
Orientable	Sí
Dimensiones (mm) LxIxh	122x108x33
Material	Aluminio
Material difusor	Cristal
Uso Exterior	Si



IP	IP65
Rango temperatura	-18°C ~ +55°C
Frecuencia de uso	Normal
Vida útil (h)	25000
Clase eficiencia energética	A+ (2021)
Certificados	CE, ROHS
Garantía	Según garantía legal: 3 años
Montaje	Superficie

Variantes del producto

Referencia

Atributos

0206663

Color de luz - Blanco Neutro

