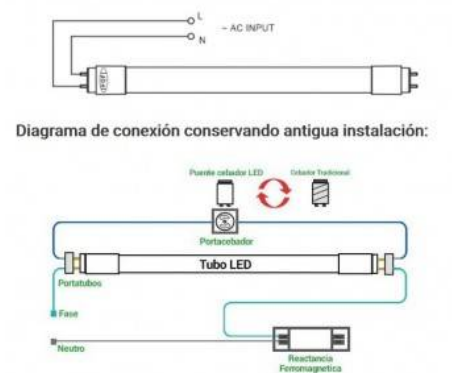


tubo LED de cristal T8 OSRAM 150cm 20W | SubstiTUBE STAR

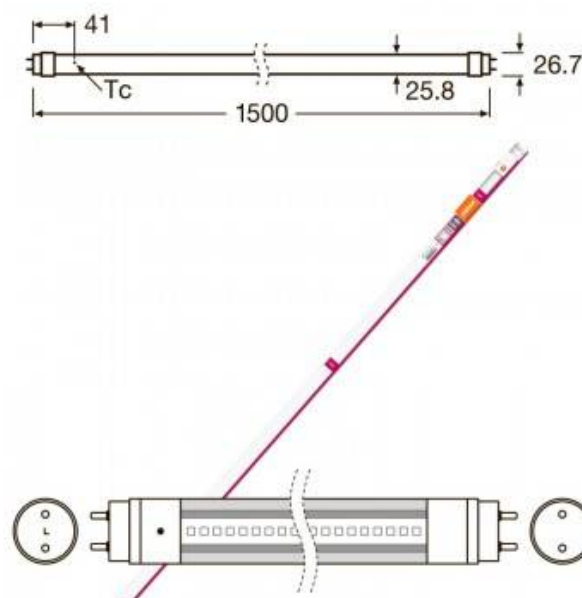
Ref. O455320-1

Tubo LED T8 de 1500mm diseñado de cristal OPAL con 20W de consumo. 230V-AC. Alta homogeneidad de color con un ángulo de apertura del haz de luz de 330 grados. Sustituye los tradicionales tubos fluorescentes T8 de 150cm con un ahorro energético de hasta el 68%. Libre de parpadeos y encendido instantáneo. Escoge entre la tonalidad neutra, de 4000°K, o fría, de 6500°K. Elevado flujo luminoso de 2200 lúmenes, con una eficiencia lumínica de 110lm/W. Conexión directa a 230V y válido para balastos ferromagnéticos. Tubo LED T8 de vidrio con casquillo G13.




Datos del producto

Tonalidad	Blanco frío, Blanco neutro
Kelvin (K)	4000, 6500
Lumens (Lm)	2200
Eficiencia (Lm/w)	110
CRI	80-85
Ángulo de apertura (°)	330
UGR	No
Dimmable	No
Tensión Nominal (V)	230
Frecuencia (Hz)	50 - 60
Driver	Interno
Sensor	No
Rango detección (m)	No
Angulo detección (°)	No
Casquillo	G13
Tipo de tubo	T8
Orientable	No
Dimensiones (mm) LxIxh	Ø26x1500



Material	Cristal
Material difusor	Cristal
Uso Exterior	Sí, con lámparas estancas
IP	IP20
Rango temperatura	No
Frecuencia de uso	Intensivo
Vida útil (h)	30000
Clase eficiencia energética	A+
Certificados	CE, ROHS
Garantía	Según garantía legal: 2 años

Variantes del producto

Referencia	Atributos	
0455320	Color de luz - Blanco Neutro	
0455306	Color de luz - Blanco Frío	